

Serie ZAXIS-6

HITACHI

Reliable solutions

ZAXIS 26U



ESCAVATORE IDRAULICO

Codice modello : ZX26U-6

Potenza nominale motore : 15,6 kW (ISO14396)

Peso operativo : Cabina 2.740 kg

Tettuccio 2.650 kg

Benna (ISO a colmo) : 0,07 – 0,08 m³

ZX26U-6

L'escavatore facile da usare



6. Prestazioni efficienti



8. Comfort eccezionale



10. Facile manutenzione

Senza compromessi





Adattamento perfetto

Ideale per lavorare in spazi ridotti e ristretti, lo ZX26U-6 può essere facilmente trasportato da un cantiere all'altro. È noto per gli elevati livelli di prestazione, l'eccezionale comfort e la facilità di manutenzione, ed è adatto a diverse attività, che comprendono servizi pubblici, lavori di fondamenta, riassetto paesaggistico, progetti di demolizione o costruzione in ambienti chiusi.



Migliore visuale

La grande finestra anteriore e il nuovo specchietto retrovisore opzionale aumentano la sicurezza.



Raggio di rotazione ridotto

Il raggio di rotazione ridotto lo rende ideale nelle aree urbane con spazi limitati.



Cabina confortevole

Ampio sedile con ammortizzatore regolabile, pedali pieghevoli e bracciolo regolabile.



Potenza efficace

I fari a LED sulla cabina e sul braccio di sollevamento durano più a lungo di quelli alogeni.



Maggiore durata nel tempo

La staffa terminale del braccio di sollevamento rinforzata e la protezione del cilindro del braccio di sollevamento aumentano la durata.



Facile manutenzione

Il radiatore e il radiatore dell'olio sono comodamente posti uno accanto all'altro.



Trasportabile su rimorchio

Si può trasportare su rimorchio da 3,5 tonnellate, con due benne e un gancio rapido.

Prestazioni efficienti

Dotato di un motore conforme alle direttive Stage V e del collaudato circuito idraulico Hitachi, lo ZX26U-6 lavora in modo produttivo ed efficiente. Leggero e compatto, è facile da trasportare e si adatta agli spazi ristretti nei cantieri affollati.

Elevata produttività

Lo ZX26U-6 consente elevati livelli di produttività a costi di esercizio ridotti.

Incredibile versatilità

Lo ZX26U-6 è facile da trasportare tra i vari cantieri. Si può trasportare su rimorchio da 3,5 tonnellate, con due benne e un gancio rapido (con la patente di guida B+E).

Costruiti per durare nel tempo

Le caratteristiche di robustezza dello ZX26U-6, come la protezione del cilindro del braccio di sollevamento, la protezione del tubo flessibile e la staffa terminale del braccio di sollevamento rinforzata, contribuiscono a eseguire il lavoro nei tempi e nei costi previsti.



I tempi di ciclo rapidi e l'efficiente sistema idraulico garantiscono elevata produttività.



La parte anteriore della macchina è dotata di protezione del cilindro del braccio di sollevamento per maggior robustezza.



Il ridotto raggio di rotazione è ideale per lavorare in spazi ristretti.



I comandi sono facilmente raggiungibili.



L'ampiezza del finestrino e della porta offre un'eccellente visibilità.



Comfort eccezionale

La cabina dello ZX26U-6 è stata progettata per offrire un ambiente piacevole agli operatori e garantisce minor stanchezza alla fine della giornata lavorativa. Possiede pratici comandi e l'ampiezza della finestra frontale e della porta migliora la visibilità. L'accesso è agevolato dallo scalino d'ingresso.

Grande cabina

Dotato di ampio sedile con ammortizzatore scorrevole e regolabile, pedali pieghevoli e braccioli regolabili, lo ZX26U-6 offre un elevato livello di comfort per gli operatori.

Facile da manovrare

I pratici comandi sono facilmente raggiungibili dall'operatore e le leve di comando del circuito di pilotaggio idraulico garantiscono un funzionamento agevole. Il basso livello di rumore consente all'operatore di lavorare comodamente.

Design migliorato

Lo ZX26U-6 è dotato di nuovi fari a LED sulla cabina e sul braccio di sollevamento. Questi hanno una durata maggiore rispetto alle alternative alogene, per un uso efficiente dell'energia.



I fari a LED durano più a lungo di quelli alogeni.

Facile manutenzione

Le comode funzioni di manutenzione sono parte integrante del design dello ZX26U-6. Oltre ad assicurare una pulizia e una manutenzione rapide e semplici, garantisce inoltre elevati livelli di prestazione.

Facile accesso

Le coperture del motore e del radiatore sono state progettate per consentire un accesso facile. L'adeguato spazio intorno all'apertura del serbatoio del carburante dei nuovi mini escavatori facilita il rifornimento.

Rapida pulizia

Le aperture della lama dozer rendono minimo l'accumulo di sporco e facilitano la rimozione.

Sicurezza prima di tutto

Lo stacca batteria ora è disponibile come standard, per rendere più sicura e facile la manutenzione.



Lo stacca batteria consente di eseguire la manutenzione in condizioni di sicurezza.



La facile apertura dei cofani consente il rapido accesso ai componenti.



Spazio adeguato intorno all'apertura del serbatoio del carburante, per facilitare il rifornimento.

CARATTERISTICHE TECNICHE

MOTORE

Modello	3TNV76
Tipo	Motore diesel ad iniezione, raffreddato ad acqua, 4 tempi con camera di combustione a turbolenza
N° cilindri	3
Potenza nominale	
ISO 14396	15,6 kW (20,9 hp) a 2.500 min ⁻¹
ISO 9249, netta	14,5 kW (19,4 hp) a 2.500 min ⁻¹
SAE J1349, netta	14,5 kW (19,4 hp) a 2.500 min ⁻¹ (giri/min)
Coppia massima	64,1 Nm a 1.800 min ⁻¹
Cilindrata	1,115 L
Alesaggio e corsa	76 mm x 82 mm
Batteria	1 x 12 V / 36 Ah

CIRCUITO IDRAULICO

Pompe idrauliche

Pompe principali	2 pompe a pistoni assiali a portata variabile
	1 pompa a ingranaggi
Portata massima dell'olio	2 x 30,0 L/min
	1 x 16,3 L/min
Pompa circuito di pilotaggio	1 pompa a ingranaggi
Portata massima dell'olio	6,8 L/min

Motori idraulici

Traslazione	2 motori a pistoni assiali a portata variabile
Rotazione	1 pompa a ingranaggi

Regolazione valvola di sfianto

Circuito attrezzi	24,5 MPa (250 kgf/cm ²)
Circuito di rotazione	18,6 MPa (190 kgf/cm ²)
Circuito di traslazione ...	24,5 MPa (250 kgf/cm ²)
Circuito di pilotaggio	3,9 MPa (40 kgf/cm ²)

Cilindri idraulici

	Quantità	Alesaggio	Diametro stelo	Corsa
Braccio di sollevamento (cabina)	1	75 mm	45 mm	553 mm
Braccio di sollevamento (tettuccio a 4 montanti)	1	75 mm	45 mm	567 mm
Braccio di penetrazione	1	65 mm	40 mm	549 mm
Benna	1	55 mm	35 mm	437 mm
Lama	1	75 mm	45 mm	144 mm
Rotazione del braccio di sollevamento	1	75 mm	40 mm	415 mm

TORRETTA

Dispositivo rotazione

Motore a pistoni assiali con riduttore epicicloideale in bagno d'olio e ralla a singola fila di sfere. Freno di stazionamento rotazione di tipo a dischi con innesto a molla e sblocco idraulico.

Velocità di rotazione	9,1 min ⁻¹ (giri/min.)
Coppia di rotazione	3,6 kNm (367 kgfm)

Cabina operatore

Cabina spaziosa indipendente, 1.050 mm di larghezza per 1.610 mm di altezza, conforme agli standard ISO*. Finestrini con vetri rinforzati sui 4 lati per ottimizzare la visibilità. Vetri anteriori (superiore e inferiore) apribili.

* International Organization for Standardization

SOTTOCARRO

Cingoli

Sottocarro tipo trattore. Telaio cingoli saldato con materiali selezionati. Telaio laterale saldato al telaio cingoli.

Numero di rulli su ciascun lato

Rulli di sostegno	1
Rulli di appoggio	4

Dispositivo di traslazione

Ogni cingolo è azionato da un motore a pistoni assiali a 2 velocità. Freno di stazionamento a dischi con innesto a molla e sblocco idraulico. Sistema di trasmissione automatico: Alta - Bassa.

Velocità di traslazione ...	Alta: da 0 a 4,5 km/h
	Bassa: da 0 a 2,9 km/h

Forza massima di trazione	20,1 kN (2.050 kgf)
Pendenza superabile	47% (25 gradi) continua

LIVELLO SONORO

Livello sonoro con tettuccio, in base a ISO 6396	LpA 78 dB (A)
Livello sonoro nella cabina in base a ISO 6396	LpA 78 dB (A)
Livello sonoro esterno conforme alla norma ISO 6395 e alla direttiva UE 2000/14/CE	LwA 93 dB (A)

CAPACITÀ DI RIFORMIMENTO

Serbatoio del carburante	32,0 L
Liquido refrigerante motore	3,1 L
Olio motore	3,7 L
Dispositivo di traslazione (ogni lato)	0,6 L
Circuito idraulico	39,0 L
Serbatoio olio idraulico	24,1 L

PESI E PRESSIONE AL SUOLO

Peso operativo e pressione al suolo

CABINA

Tipo di pattini	Larghezza pattini	Lunghezza braccio di penetrazione	kg	kPa (kgf/cm ²)
Pattini di gomma	300 mm	1,30 m	2.740*	25 (0,25)

Inclusi braccio di sollevamento da 2,10 m e benna da 0,080 m³ (ISO a colmo).

* Peso operativo con tutti i rifornimenti, +75 kg per il peso dell'operatore secondo ISO 6016.

TETTUCCIO A 4 MONTANTI

Tipo di pattini	Larghezza pattini	Lunghezza braccio di penetrazione	kg	kPa (kgf/cm ²)
Pattini di gomma	300 mm	1,30 m	2.650*	24 (0,24)

Inclusi braccio di sollevamento da 2,10 m e benna da 0,080 m³ (ISO a colmo).

* Peso operativo con tutti i rifornimenti, +75 kg per il peso dell'operatore secondo ISO 6016.

FORZA DI STRAPPO BENNA E BRACCIO DI PENETRAZIONE

Lunghezza braccio di penetrazione	1,30 m
Forza di strappo benna ISO	22,3 kN (2.270 kgf)
Forza di strappo benna SAE : PCSA	18,0 kN (1.830 kgf)
Forza di strappo braccio di penetrazione ISO	14,5 kN (1.480 kgf)
Forza di strappo braccio di penetrazione SAE : PCSA	13,6 kN (1.390 kgf)

ACCESSORI RETROSCAVO

Braccio di sollevamento e bracci di penetrazione saldati e scatolati. Disponibili braccio di sollevamento da 2,10 m e braccio di penetrazione da 1,30 m.

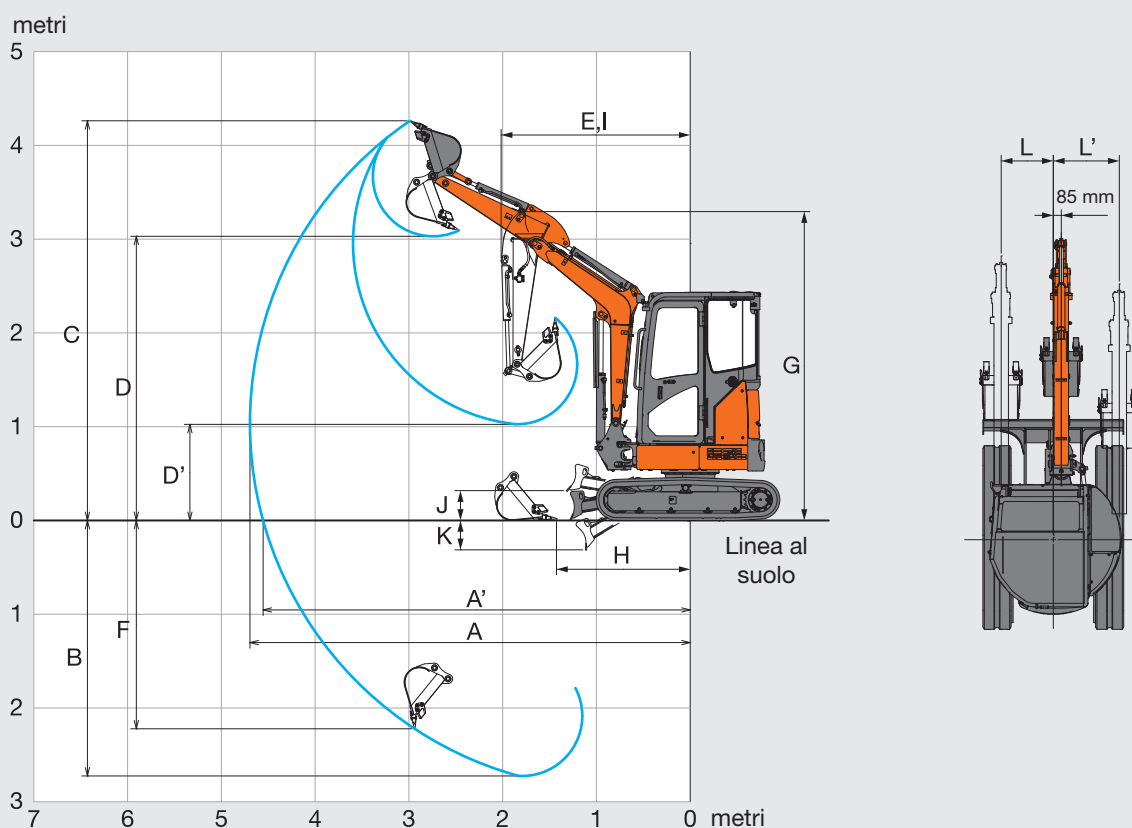
Benne

Capacità	Larghezza		N. di denti	Peso	Accoppiamenti raccomandati
	Senza taglienti laterali	Con taglienti laterali			Braccio di penetrazione 1,30 m
0,070 m ³	400 mm	450 mm	3	61,0 kg	○
0,080 m ³	450 mm	500 mm	3	64,0 kg	○

○ Adatto per materiali con densità massima di 2.000 kg/m³

CARATTERISTICHE TECNICHE

RAGGI OPERATIVI

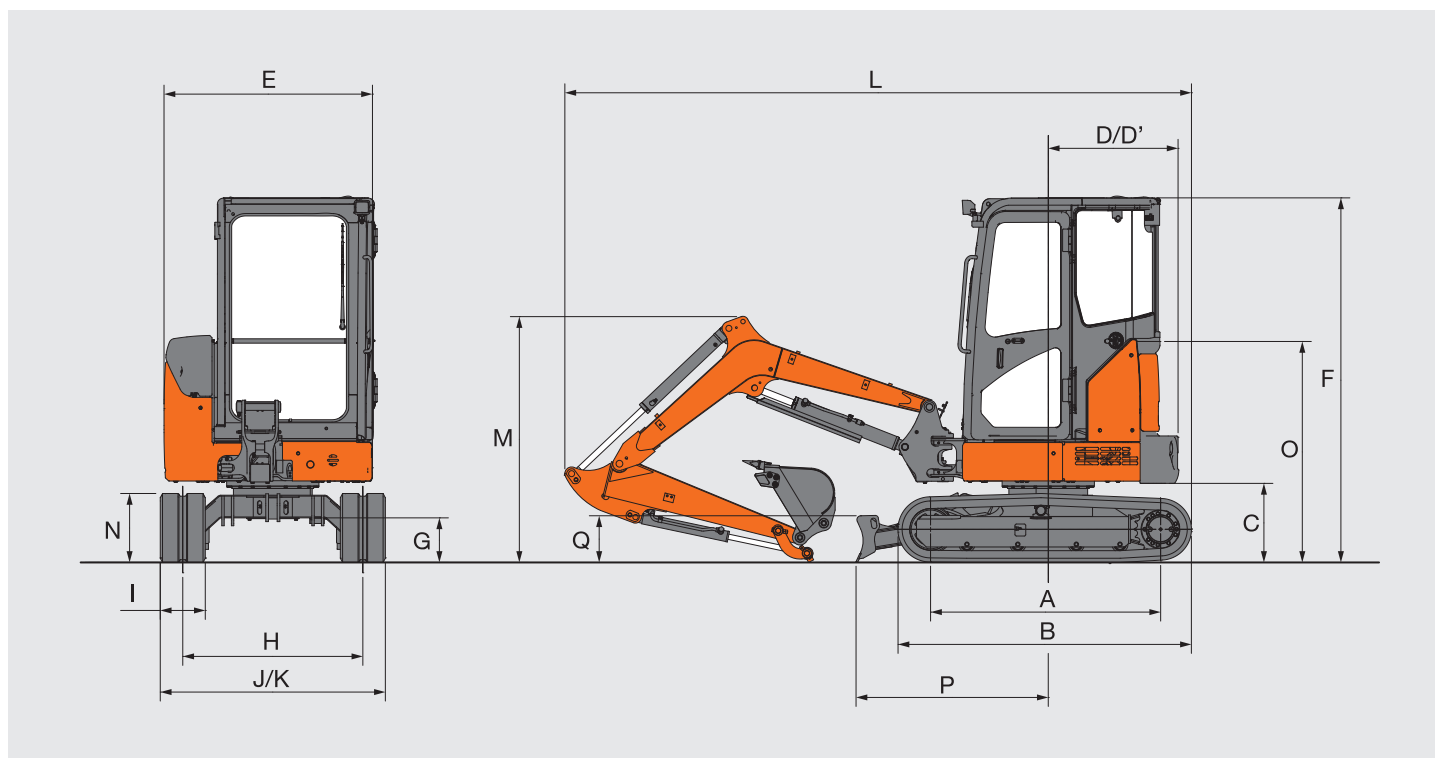


La figura mostra il modello equipaggiato con braccio di penetrazione da 1,30 m, benna da 0,080 m³ e pattini di gomma da 300 mm.

Unità: mm

	ZAXIS 26U	
	Braccio di penetrazione da 1,30 m	
	Cabina	Tettuccio a 4 montanti
A Sbraccio max.	4.710	
A' Sbraccio max. (al suolo)	4.570	
B Max. profondità di scavo	2.730	
C Max. altezza di taglio	4.260	4.450
D Max. altezza di scarico	3.030	3.200
D' Altezza min. di scarico	1.030	1.120
E Raggio rotazione minimo	2.020	1.940
F Max. profondità di scavo parete verticale	2.220	
G Altezza frontale con raggio rotazione minimo	3.290	3.380
H Distanza di caricamento a filo minima	1.430	
I Raggio di azione al raggio rotazione minimo (angolo di rotazione braccio di sollevamento massimo)	1.320	1.270
J Altezza massima base della lama dal suolo	320	
K Altezza minima base della lama dal suolo	315	
L/L' Distanza scavo laterale	555 / 700	
Angolo di rotazione braccio di sollevamento massimo (gradi)	70 / 60	

DIMENSIONI



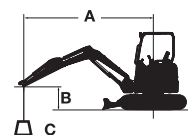
La figura mostra il modello equipaggiato con braccio di penetrazione da 1,30 m, benna da 0,080 m³ e pattini di gomma da 300 mm.

Unità: mm

	ZAXIS 26U	
	Cabina	Tettuccio a 4 montanti
A Interasse tra i tamburi		1.530
B Lunghezza sottocarro		1.960
C Altezza minima contrappeso da terra		540
D Raggio di rotazione posteriore		870
D' Lunghezza posteriore		870
E Larghezza complessiva torretta	1.420	1.390
F Altezza complessiva cabina		2.430
G Altezza minima da terra		300
H Carreggiata		1.200
I Larghezza soles cingoli		300
J Larghezza sottocarro (lama)		1.500
K Larghezza complessiva		1.500
L Lunghezza complessiva		4.100
M Altezza complessiva braccio di sollevamento		1.640
N Altezza cingolo		465
O Altezza cofano motore	1.470	1.490
P Distanza orizzontale dalla lama		1.280
Q Altezza lama		320

CAPACITÀ DELLA MACCHINA

- Note:
1. I valori nominali sono conformi a ISO 10567.
 2. La capacità di sollevamento non supera il 75% del carico di ribaltamento con la macchina su suolo solido e piano, oppure con l'87% della capacità idraulica totale.
 3. Il punto di carico è la linea centrale del perno di articolazione della benna sul braccio di penetrazione.
 4. Un asterisco (*) indica il carico limitato dalla capacità idraulica.
 5. 0 m = Suolo.



- A: Raggio di carico
B: Altezza punto di carico
C: Capacità di sollevamento

Per determinare le capacità di sollevamento, applicare le capacità della macchina "Valore nominale laterale valido su 360 gradi di rotazione" dalla tabella con "Altezza lama da terra" e detrarre il peso dell'accessorio installato e dell'attacco rapido.

ZAXIS 26U versione con cabina,

altezza lama da terra

Valore nominale sulla parte anteriore Valore nominale laterale valido su 360 gradi di rotazione Unità: 1.000 kg

Condizioni	Altezza punto di carico m	Raggio di carico						A sbraccio massimo		
		2,0 m		3,0 m		4,0 m				metri
Braccio di sollevamento 2,10 m	2,0			0,57	0,42			0,36	0,27	3,93
Braccio di penetrazione 1,30 m	1,0			0,53	0,39	0,34	0,25	0,33	0,25	4,07
Contrappeso 150 kg	0 (Suolo)	0,95	0,65	0,51	0,37			0,35	0,25	3,90
Pattini di gomma 300 mm	-1,0	0,96	0,66	0,51	0,36			0,43	0,32	3,35
	-2,0	*0,89	0,70					*0,88	0,70	2,01

ZAXIS 26U versione con tettuccio a 4 montanti,

altezza lama da terra

Valore nominale sulla parte anteriore Valore nominale laterale valido su 360 gradi di rotazione Unità: 1.000 kg

Condizioni	Altezza punto di carico m	Raggio di carico						A sbraccio massimo		
		2,0 m		3,0 m		4,0 m				metri
Braccio di sollevamento 2,10 m	2,0			0,54	0,40			0,35	0,26	3,93
Braccio di penetrazione 1,30 m	1,0			0,51	0,37	0,33	0,24	0,32	0,23	4,07
Contrappeso 240 kg	0 (Suolo)	0,91	0,63	0,49	0,35			0,33	0,24	3,90
Pattini di gomma 300 mm	-1,0	0,92	0,63	0,49	0,35			0,42	0,30	3,35
	-2,0	*0,89	0,68					*0,88	0,67	2,01

ALLESTIMENTO

● : Allestimento di serie

○ : Allestimento a richiesta

MOTORE

Doppi filtri aria	○
Alternatore 12 V - 40 A	●
Filtro olio motore a cartuccia	●
Filtro principale carburante	●
Serbatoio riserva radiatore	●
Separatore acqua per il combustibile	●

CIRCUITO IDRAULICO

Filtro a portata totale	●
Leve di comando del circuito di pilotaggio di tipo idraulico	●
Leva di esclusione circuito di pilotaggio con sistema di avviamento motore in folle	●
Filtro pilota	●
Filtro aspirazione	●
Freno di stazionamento rotazione	●
Freno di stazionamento traslazione	●
Sistema di traslazione a due velocità	●
Valvola per tubazioni aggiuntive	●

CABINA

Radio AM/FM	●
Piastra antiscivolo	●
Braccioli	●
Sbrinatori	●
Portabicchieri	●
Avvisatore acustico elettrico	●
Tappetino	●
Riscaldamento	●
Presa di corrente da 12 V (interna)	○
Presa di corrente da 12 V (esterna)	○
Cabina ROPS/OPG	●
Cintura di sicurezza	●
Parasole (finestrino anteriore (tipo rigido))	○
Sedile con ammortizzatore	●
Lavacrystalli	●
Tergicristalli	●

TETTuccio A 4 MONTANTI

Piastra antiscivolo	●
Braccioli	●
Portabicchieri	●
Avvisatore acustico elettrico	●
Tappetino	●
Presa di corrente da 12 V (interna)	○
Tettuccio ROPS/OPG	●
Cintura di sicurezza	●
Sedile con ammortizzatore	●

LUCI

2 fari di lavoro a LED	●
------------------------	---

TORRETTA

Leva funzioni ausiliarie (AFL)	○
Valvola di sicurezza sovraccarico per funzione ausiliaria	○
Batterie 1 x 36 Ah	●
Interruttore di sconnessione batteria	●
Contrappeso (cabina) 150 kg	●
Contrappeso (tettuccio a 4 montanti) 240 kg	●
Accumulatore pilotaggio	○

SOTTOCARRO

Pattini di gomma da 300 mm	●
----------------------------	---

ATTREZZI ANTERIORI

Braccio di penetrazione 1,30 m	●
Braccio di sollevamento 2,10 m	●
Tubazioni aggiuntive	●
Boccole HN	●

VARIE

Impianto antifurto*	○
---------------------	---

L'allestimento di serie e l'allestimento a richiesta possono variare da Paese a Paese. Per ulteriori informazioni, rivolgersi al concessionario Hitachi di zona.

* Hitachi Construction Machinery declina ogni responsabilità in caso di furto. L'impiego di un impianto qualsiasi ridurrà al minimo il rischio di furto.

Prima di utilizzare questa macchina, incluso il sistema di comunicazione satellitare, in un Paese diverso da quello previsto in origine, potrebbe essere necessario apportare modifiche alla macchina stessa in modo da renderla conforme alle normative locali (incluse le normative sulla sicurezza) e alle disposizioni di legge in vigore in tale Paese. Non esportare o utilizzare la macchina all'esterno del Paese previsto in origine prima di averne verificato tale conformità. Contattare il concessionario Hitachi per eventuali domande inerenti tale conformità.

Le presenti caratteristiche tecniche possono essere soggette a modifiche senza preavviso. Le illustrazioni e le fotografie raffigurano dei modelli di serie, che possono essere dotati o meno di allestimenti opzionali o standard. Colori o caratteristiche possono variare. Prima dell'uso consultare il manuale d'uso e manutenzione per informazioni inerenti le corrette procedure.



KS-IT433EUQ