

# ZAXIS

# 30

# 35

# 40

# 50



## ESCAVATORE IDRAULICO

- **Codice modello:** ZX30 / ZX35 / ZX40 / ZX50
- **Potenza netta al volano:** 19,9 kW (26,7 HP) / 19,9 kW (26,7 HP) / 26,5 kW (35,5HP) / 26,5 kW (35,5HP)
- **Peso operativo:** 2.880 - 3.030 kg / 3.110 - 3.260 kg / 4.290 - 4.520 kg / 4.590 - 4.810 kg
- **Benna rovescia:** 0,055 - 0,11 m<sup>3</sup> / 0,055 - 0,13 m<sup>3</sup> / 0,10 - 0,17 m<sup>3</sup> / 0,10 - 0,17 m<sup>3</sup>

# MINIESCAVATORI HITACHI: NATI DALL'ESPERIENZA





Hitachi ha sviluppato le nuove serie di escavatori ZAXIS 30, ZAXIS 35, ZAXIS 40 e ZAXIS 50 per applicazioni in servizio gravose. Questi escavatori compatti possono essere utilizzati in uno spazio ristretto e, grazie al braccio basculante, permettono di eseguire i lavori con precisione e flessibilità.

Il mercato europeo definisce speciali requisiti per gli escavatori e Hitachi ha progettato i nuovi miniescavatori in completa conformità a tali requisiti. Gli escavatori sono dotati di tutti i moderni confort, compresa una cabina completamente riprogettata. Ora la cabina ha un accesso più grande, una superficie a cristalli più ampia ed è progettata secondo i più elevati criteri ergonomici.

Anche le prestazioni dei miniescavatori sono state migliorate. La cabina è montata su una piastra di base, come negli escavatori più grandi, che permette di diminuire vibrazioni e livello di rumorosità. Inoltre, gli escavatori hanno una maggiore potenza di sollevamento, un maggior raggio di azione per gli scavi ed un azionamento più preciso.

# PROGETTATI PER IL CONFORT



## Cabina

La cabina dei miniescavatori è stata riprogettata in conformità agli standard europei. L'interno è stato completamente ridisegnato con rifiniture più accurate ed il riscaldamento omogeneo sia della cabina che del tettuccio offre un maggior confort durante la stagione fredda. Lo spazio nella cabina è stato ampliato ed è più facilmente accessibile grazie ad un ingresso più ampio. Sia la cabina che il tettuccio a quattro montanti sono testati in base ai requisiti ROPS e FOPS per assicurare massima protezione all'operatore. Per garantire una maggior incolumità all'operatore, nella cabina sono presenti una cintura di sicurezza ed un martello frangivetro.



Sia i modelli a cabina che a tettuccio hanno sedili confortevoli, dotati di numerose regolazioni. Sotto il sedile è presente un comodo spazio per riporre attrezzi e manuali.

Le leve di comando dei miniescavatori sono controllate idraulicamente. Gli escavatori sono equipaggiati di serie con supporti per le braccia che aumentano il confort durante il lavoro. Sotto il supporto del braccio sinistro è posizionato un quadro di comando a cristalli liquidi, che visualizza chiaramente livello di carburante, pressione dell'olio motore, ecc. Sotto il supporto del braccio destro sono posizionati l'interruttore per il riscaldamento e la chiave di accensione.



Lo sbrinatori opzionale unitamente ad un finestrino aggiuntivo posto in basso sul lato destro hanno ulteriormente migliorato la visibilità; lo schermo frontale può essere completamente spostato verso l'alto e bloccato in posizione. Il tettuccio è dotato di un finestrino posteriore che offre all'operatore una maggiore protezione contro il vento e la pioggia leggera.

La cabina è predisposta per il collegamento radio con un'antenna esterna mentre all'interno sono previsti gli alloggiamenti per il montaggio di due altoparlanti facilmente collegabili.

# PROGETTATI PER LA POTENZA



## **Telaio**

Il robusto telaio dei miniescavatori è stato progettato per impieghi gravosi. La lama dozer, che garantisce maggiore stabilità durante lo scavo, è ben posizionata all'interno del campo visivo dell'operatore.

I fori verticali del braccio basculante sono dotati di guarnizioni che permettono di ridurre l'usura e prolungarne la vita operativa. I flessibili del cilindro benna corrono attraverso il braccio garantendo una maggiore protezione e limitando al massimo possibili danni esterni. Inoltre i flessibili alla base del braccio rotante sono coperti per proteggere l'operatore da eventuali perdite di lubrificante.

## **Motore**

I mini escavatori Hitachi montano motori ecologici Kubota, altamente affidabili e a basse emissioni. Tali motori sono stati costruiti in conformità ai più recenti standard per propulsori diesel ed hanno un consumo di carburante eccezionalmente basso. Il montaggio di motore, cofano e scarico viene realizzato in modo da limitare al massimo il livello di rumorosità durante il funzionamento dell'escavatore.

# PROGETTATI PER LA QUALITÀ



## Sistema idraulico

I miniescavatori Hitachi vengono forniti con un nuovo sistema idraulico dotato di un circuito che rigenera l'energia idraulica con notevole miglioramento dell'efficienza. Il sistema lavora con tre pompe: due pompe variabili a stantuffo ed una pompa ad ingranaggi. Le due pompe variabili forniscono un flusso d'olio ottimale alle funzioni principali; la pompa ad ingranaggi fornisce olio al circuito di rotazione, alla lama ed al braccio rotante. Questo consente di azionare l'escavatore con notevole precisione e permette la combinazione di movimenti veloci e regolari, inclusa la traslazione.



Anche le leve di traslazione degli escavatori sono ora a controllo idraulico. Ciò rende le operazioni più facili e precise. Per trasferimenti su lunghe distanze è possibile utilizzare i pedali.

La consolle di sinistra e la leva di sicurezza possono essere velocemente ruotate verso il retro della cabina. Questo agevola l'accessibilità alla cabina. La leva di sicurezza impedisce all'escavatore di eseguire manovre impreviste qualora le impugnature vengano casualmente toccate mentre l'operatore si siede.



I mini escavatori hanno come dotazione di serie due flessibili aggiuntivi che passano attraverso il braccio. A questi è possibile collegare dispositivi opzionali come un frantumatore od un martello.



# PROGETTATI PER L'EFFICIENZA

## Manutenzione

La manutenzione periodica dei nuovi mini escavatori è stata semplificata anche grazie al largo cofano che può essere completamente aperto in modo da rendere facilmente accessibili tutti i componenti. La batteria è separata e facilmente raggiungibile.

Il blocco della valvola principale è posto sotto la piastra, di facile apertura, posizionata sul pavimento della cabina; essa è accessibile anche lateralmente.

Fra le dotazioni standard viene fornito un separatore di condensa installato nel sistema di alimentazione che impedisce l'ingresso di acqua nel sistema stesso.

Una spia del filtro dell'aria indica quando il filtro deve essere cambiato; la sostituzione è molto semplice da eseguire.

Un tappetino removibile in gomma consente una veloce e facile pulizia del pavimento sia nei modelli con cabina che in quelli con tettuccio.

Gli escavatori hanno sia il radiatore del motore che quello dell'olio di lubrificazione in alluminio, accorgimento che riduce notevolmente il rischio di corrosione.

Inoltre i perni del braccio sono forniti di boccole auto-lubrificanti Hitachi HN e quindi necessitano di una minore manutenzione. Le boccole HN necessitano di una lubrificazione solo dopo 500 ore di servizio.



## Motore

Modello	Kubota V1505
Tipo	Con raffreddamento ad acqua, a 4 cicli e 4 cilindri motore diesel tipo con camera di turbolenza
Potenza nominale al volano	19,9 kW (27,1 PS)
ISO 3046	a 2.300 min <sup>-1</sup> (giri/min)
Potenza nominale al volano	19,9 kW (26,7 HP)
SAE J1349, netta	a 2.300 min <sup>-1</sup> (giri/min)
Coppia massima	86,2 Nm (8,8 kgf/m) a 1.800 min <sup>-1</sup> (giri/min)
Portata pistoni	1,498 l
Alesaggio e corsa	78 mm x 78,4 mm
Batteria	1 x 12 V, 52 Ah

## Circuito idraulico

Il circuito idraulico OHS (Optimum Hydraulic System) usa tre pompe per garantire prestazioni efficaci e agevolare le operazioni combinate.

Pompe principali	Due pompe a pistoni assiali a portata variabile
Portata massima dell'olio	2 x 39,1 l/min
Terza pompa	Una pompa a ingranaggi
Portata massima dell'olio	1 x 24,2 l/min
Pompa circuito di pilotaggio	Una pompa a ingranaggi
Portata massima dell'olio	1 x 10,4 l/min

### REGOLAZIONE VALVOLA DI SFIATO

Circuito attrezzatura	20,6 MPa (210 kgf/cm <sup>2</sup> )
Circuito di rotazione	16,7 MPa (170 kgf/cm <sup>2</sup> )
Circuito di traslazione	20,6 MPa (210 kgf/cm <sup>2</sup> )
Circuito di pilotaggio	3,9 MPa (40 kgf/cm <sup>2</sup> )

### CILINDRI IDRAULICI

Steli e tubi ad alta resistenza. Meccanismi di smorzamento dei cilindri montati nei circuiti di scarico, spinta del braccio di penetrazione e sollevamento del braccio principale per assorbire le sollecitazioni a fine corsa.

### DIMENSIONI

	Qtà	Alesaggio	Diametro stelo	Corsa
Braccio principale	1	80 mm	45 mm	558 mm
Braccio di penetrazione	1	75 mm	40 mm	560 mm
Benna	1	65 mm	40 mm	440 mm
Rotazione del braccio principale	1	85 mm	45 mm	535 mm
Lama	1	90 mm	45 mm	130 mm

## Comandi

Leve di comando circuito di pilotaggio idraulico per tutte le manovre.

## Meccanismo di rotazione

Motore a coppia elevata a pistoni assiali con riduttore epicicloidale. Ralla con cuscinetto a sfera di tipo a una corona con dentatura interna temperata a induzione. Dentatura e corona interne sono a lubrificazione permanente. Freno di rotazione a dischi con innesto a molla e sblocco idraulico. La valvola antiurto incorporata nel motore di rotazione assorbe gli urti quando si ferma la rotazione, garantendo arresti morbidi.

Velocità di rotazione. . . . . 8,8 min<sup>-1</sup> (giri/min)

## Sottocarro

### CINGOLI

Sottocarro tipo trattore. Telaio a cingoli saldati con materiali attentamente selezionati. Telaio laterale saldato al telaio cingoli.

### NUMERO DI RULLI SU OGNI LATO

Rullo superiore	1
Rulli di appoggio	4

### DISPOSITIVO TRAZIONE

Ogni cingolo è azionato da un motore a coppia elevata a pistoni assiali a due velocità, mediante riduttore epicicloidale per la controrotazione dei cingoli.

Velocità di traslazione (suole in gomma)	Alta: 0 - 4,3 km/h
	Bassa: 0 - 2,9 km/h
Velocità di traslazione (suole a costole)	Alta: 0 - 4,3 km/h
	Bassa: 0 - 2,9 km/h
Pendenza superabile	58% (30 gradi) continua

## Pesi e pressione al suolo

### ZX30

Equipaggiato con braccio di penetrazione da 1,27 m e benna da 0,09 m<sup>3</sup> (ISO 7451).

	Peso operativo	Pressione al suolo
<b>Versione tettuccio a 4 montanti</b>		
Suole in gomma da 300 mm	2.880 kg	26 kPa (0,27 kgf/cm <sup>2</sup> )
Suole a costole da 300 mm	2.950 kg	27 kPa (0,28 kgf/cm <sup>2</sup> )
<b>Versione cabina</b>		
Suole in gomma da 300 mm	2.960 kg	27 kPa (0,28 kgf/cm <sup>2</sup> )
Suole a costole da 300 mm	3.030 kg	28 kPa (0,29 kgf/cm <sup>2</sup> )

### ZX35

Equipaggiato con braccio di penetrazione da 1,35 m e benna da 0,11 m<sup>3</sup> (ISO 7451).

	Peso operativo	Pressione al suolo
<b>Versione tettuccio a 4 montanti</b>		
Suole in gomma da 300 mm	3.110 kg	28 kPa (0,29 kgf/cm <sup>2</sup> )
Suole a costole da 300 mm	3.180 kg	29 kPa (0,30 kgf/cm <sup>2</sup> )
<b>Versione cabina</b>		
Suole in gomma da 300 mm	3.190 kg	29 kPa (0,30 kgf/cm <sup>2</sup> )
Suole a costole da 300 mm	3.260 kg	30 kPa (0,31 kgf/cm <sup>2</sup> )



## Attrezzature anteriori

### BENNE ROVESCE

#### ZX30

Capacità ISO 7451	Larghezza		N° di denti	Peso	Uso	
	Senza taglienti laterali	Con taglienti laterali			Braccio di penetrazione corto 1,27 m	Braccio di penetrazione lungo 1,57 m
0,055 m <sup>3</sup>	300 mm	350 mm	3	61 kg	A	A
0,065 m <sup>3</sup>	350 mm	400 mm	3	64 kg	A	A
0,08 m <sup>3</sup>	400 mm	450 mm	3	67 kg	A	A
0,09 m <sup>3</sup>	450 mm	500 mm	4	71 kg	A	B
0,10 m <sup>3</sup>	500 mm	550 mm	4	74 kg	B	C
0,11 m <sup>3</sup>	550 mm	600 mm	4	78 kg	C	C
Forza di spinta al penetratore					16,1 kN (1.640 kgf)	14,1 kN (1.440 kgf)
Forza di scavo alla benna					22,4 kN (2.290 kgf)	

A: Lavori di scavo generici    B: Lavori di scavo leggeri    C: Carico

Angolo di rotazione braccio principale . . . . Sinistra 80°, Destra 50°

#### ZX35

Capacità ISO 7451	Larghezza		N° di denti	Peso	Uso	
	Senza taglienti laterali	Con taglienti laterali			Braccio di penetrazione corto 1,27 m	Braccio di penetrazione lungo 1,57 m
0,055 m <sup>3</sup>	300 mm	350 mm	3	61 kg	A	A
0,065 m <sup>3</sup>	350 mm	400 mm	3	64 kg	A	A
0,08 m <sup>3</sup>	400 mm	450 mm	3	67 kg	A	A
0,09 m <sup>3</sup>	450 mm	500 mm	4	71 kg	A	A
0,10 m <sup>3</sup>	500 mm	550 mm	4	74 kg	A	A
0,11 m <sup>3</sup>	550 mm	600 mm	4	78 kg	A	B
0,13 m <sup>3</sup>	600 mm	650 mm	4	82 kg	B	C
Forza di spinta al penetratore					18,1 kN (1.850 kgf)	16,1 kN (1.640 kgf)
Forza di scavo alla benna					25,9 kN (2.640 kgf)	

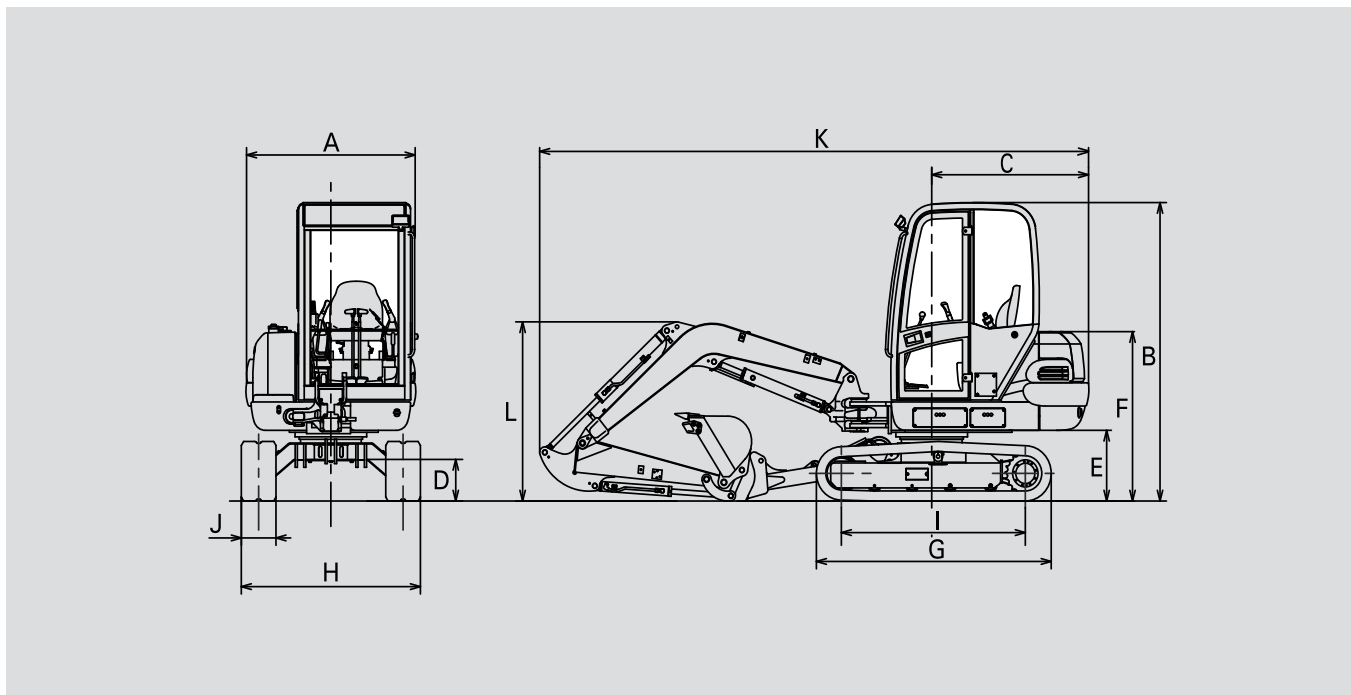
A: Lavori di scavo generici    B: Lavori di scavo leggeri    C: Carico

Angolo di rotazione braccio principale . . . . Sinistra 80°, Destra 50°

## Dimensioni

La cabina o il tettuccio a 4 montanti possono essere montati sulla torretta in base alle necessità e alle normative pertinenti.

La cabina e il tettuccio sono conformi ai requisiti TOPS (ISO 12117) e FOPS (ISO 10262, livello I).



### ZX30

Note

1. L'illustrazione mostra la versione con cabina equipaggiata con soles in gomma da 300 mm.
2. I valori sono uguali per le versioni con cabina e con tettuccio.

Unità: mm

	ZX30
A Larghezza d'ingombro	1.470
B Altezza cabina / tettuccio	2.420
C Raggio rotazione posteriore	1.370
D Distanza minima da terra	330
E Distanza contrappeso	575
F Altezza carter motore	1.370
G Lunghezza sottocarro	2.030
H Larghezza sottocarro	1.550
I Da centro dente a centro ingranaggio intermedio	1.600
J Larghezza soles cingoli	300
K Lunghezza massima di trasporto	4.760
L Altezza complessiva braccio principale	1.450

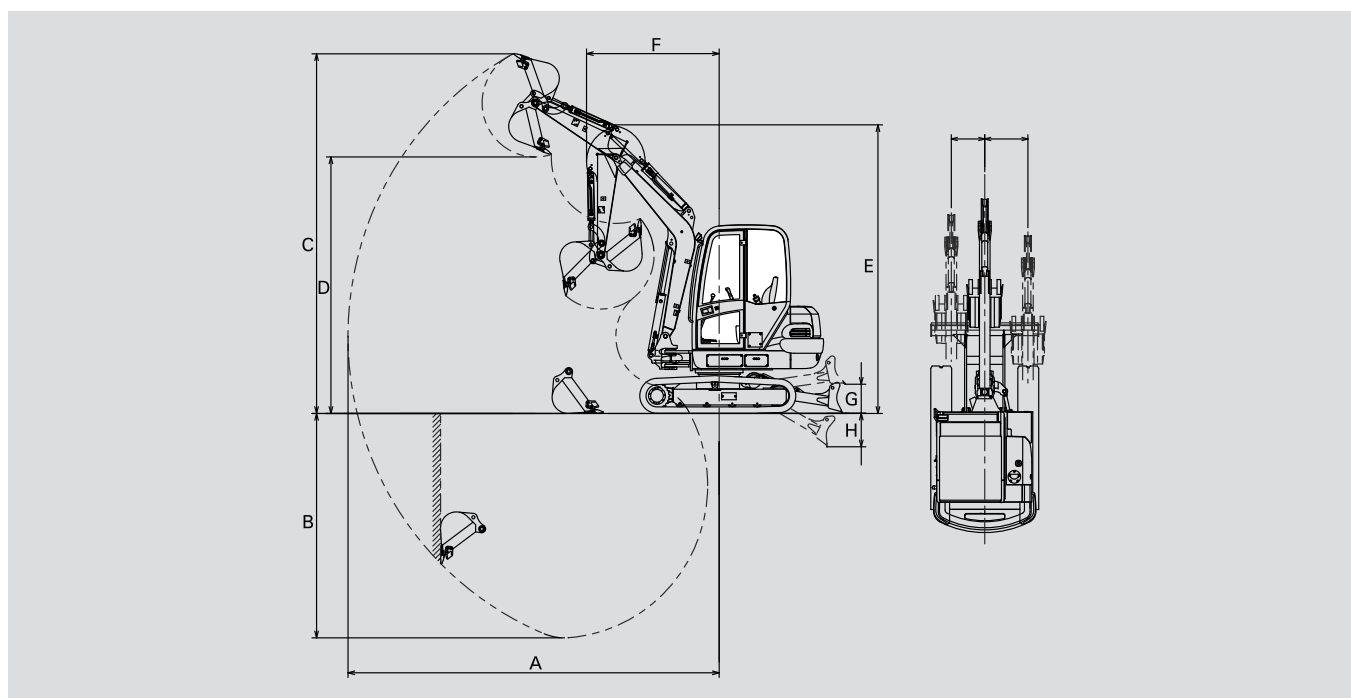
### ZX35

Note:

1. L'illustrazione mostra la versione con cabina equipaggiata con soles in gomma da 300 mm.
2. I valori sono uguali per le versioni con cabina e con tettuccio.

Unità: mm

	ZX35
A Larghezza d'ingombro	1.470
B Altezza cabina / tettuccio	2.420
C Raggio rotazione posteriore	1.390
D Distanza minima da terra	330
E Distanza contrappeso	575
F Altezza carter motore	1.370
G Lunghezza sottocarro	2.030
H Larghezza sottocarro	1.550
I Da centro dente a centro ingranaggio intermedio	1.600
J Larghezza soles cingoli	300
K Lunghezza massima di trasporto	4.980
L Altezza complessiva braccio principale	1.390

**Prestazioni di lavoro**

**ZX30**

- Note
1. L'illustrazione mostra la versione con cabina equipaggiata con benna da 0,09 m<sup>3</sup>, braccio di penetrazione da 1,27 m e soles in gomma da 300 mm.
  2. I valori sono uguali per le versioni con cabina e con tettuccio.

Unità: mm

	<b>ZX30</b>	
	<b>Tettuccio e cabina</b>	
	<b>Braccio penetratore da 1,27 m</b>	<b>Braccio penetratore da 1,57 m</b>
A Sbraccio massimo	4.840	5.100
B Massima profondità di scavo	2.890	3.190
C Massima altezza di taglio	4.620	4.770
D Massima altezza di scarico	3.300	3.440
E Altezza di trasporto	2.420	2.420
F Raggio di rotazione minimo	1.730	1.800
G Posizione più elevata base della lama (da terra)	380	380
H Posizione più bassa base della lama (sotto terra)	430	430
Angolo massimo di rotazione braccio	L80° / R50°	L80° / R50°
Distanza scavo laterale	L480 / R620	L480 / R620

**ZX35**

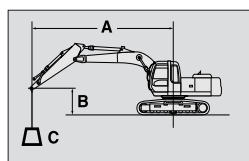
- Note:
1. L'illustrazione mostra la versione con cabina equipaggiata con benna da 0,11 m<sup>3</sup>, braccio di penetrazione da 1,35 m e soles in gomma da 300 mm.
  2. I valori sono uguali per le versioni con cabina e con tettuccio.

Unità: mm

	<b>ZX35</b>	
	<b>Tettuccio e cabina</b>	
	<b>Braccio penetratore da 1,35 m</b>	<b>Braccio penetratore da 1,70 m</b>
A Sbraccio massimo	5.180	5.500
B Massima profondità di scavo	3.100	3.450
C Massima altezza di taglio	5.050	5.280
D Massima altezza di scarico	3.680	3.900
E Altezza di trasporto	2.420	2.420
F Raggio di rotazione minimo	1.730	1.760
G Posizione più elevata base della lama (da terra)	380	380
H Posizione più bassa base della lama (sotto terra)	430	430
Angolo massimo di rotazione braccio	L80° / R50°	L80° / R50°
Distanza scavo laterale	L480 / R620	L480 / R620

## Sistema metrico

(Con cabina)



A: Raggio di carico  
B: Altezza punto di carico  
C: Capacità di carico

### ZX30 BRACCIO DI PENETRAZIONE CORTO, LAMA DOZER SOLLEVATA DA TERRA

Nominale sul lato o a 360 gradi Nominale sulla parte anteriore Unità: kN

Condizioni	Altezza punta di carico	Raggio di carico								A sbraccio massimo		
		1 m		2 m		3 m		4 m		metro		
Penetratore 1,27 m	3 m					*5,34	*5,34			5,19	4,74	4,11
Benna 0,09 m <sup>3</sup>	2 m					*6,36	*6,36	5,31	4,82	4,42	4,04	4,53
Suole in gomma 300 mm	1 m					7,72	6,92	5,16	4,69	4,21	3,83	4,62
	0 m					7,39	6,61	5,02	4,56	4,40	4,01	4,42
	-1 m	*13,33	*13,33	13,65	11,77	7,32	6,54			5,29	4,79	3,85
	-2 m			*10,77	*10,77	*7,27	6,68					

### ZX30 BRACCIO DI PENETRAZIONE CORTO, LAMA DOZER A TERRA

Unità: kN

Condizioni	Altezza punta di carico	Raggio di carico								A sbraccio massimo		
		1 m		2 m		3 m		4 m		metro		
Penetratore 1,27 m	3 m					*5,34	*5,34			*5,59	4,74	4,11
Benna 0,09 m <sup>3</sup>	2 m					*6,36	*6,36	*5,98	4,82	*5,83	4,04	4,53
Suole in gomma 300 mm	1 m					*8,84	6,92	*6,69	4,69	*6,09	3,83	4,62
	0 m					*10,51	6,61	*7,30	4,56	*6,37	4,01	4,42
	-1 m	*13,33	*13,33	*14,36	11,77	*10,17	6,54			*6,51	4,79	3,85
	-2 m			*10,77	*10,77	*7,27	6,68					

### ZX30 BRACCIO DI PENETRAZIONE LUNGO, LAMA DOZER SOLLEVATA DA TERRA

Unità: kN

Condizioni	Altezza punta di carico	Raggio di carico								A sbraccio massimo		
		1 m		2 m		3 m		4 m		metro		
Penetratore 1,57 m	3 m									4,74	4,33	4,41
Benna 0,09 m <sup>3</sup>	2 m					*5,42	*5,42	5,39	4,91	4,12	3,78	4,80
Suole in gomma 300 mm	1 m					7,86	7,06	5,23	4,76	3,93	3,60	4,89
	0 m			*11,87	11,69	7,46	6,68	5,06	4,60	4,08	3,73	4,70
	-1 m	*11,77	*11,77	13,56	11,69	7,32	6,54	4,98	4,52	4,74	4,31	4,18
	-2 m			*13,15	11,88	7,38	6,61					

### ZX30 BRACCIO DI PENETRAZIONE LUNGO, LAMA DOZER A TERRA

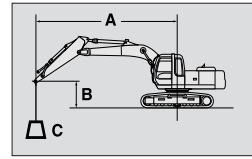
Unità: kN

Condizioni	Altezza punta di carico	Raggio di carico								A sbraccio massimo		
		1 m		2 m		3 m		4 m		metro		
Penetratore 1,57 m	3 m									*5,12	4,33	4,41
Benna 0,09 m <sup>3</sup>	2 m					*5,42	*5,42	*5,43	4,91	*5,37	3,78	4,80
Suole in gomma 300 mm	1 m					*8,02	7,06	*6,31	4,76	*5,66	3,60	4,89
	0 m			*11,87	11,69	*10,21	6,68	*7,15	4,60	*5,97	3,73	4,70
	-1 m	*11,77	*11,77	*15,22	11,69	*10,49	6,54	*7,19	4,52	*6,25	4,31	4,18
	-2 m			*13,15	11,88	*8,57	6,61					

- Note:
1. I valori nominali sono conformi a ISO 10567.
  2. La capacità di carico non supera il 75% del limite di ribaltamento su terreno solido e in piano e l'87% della capacità idraulica totale.
  3. Il punto di carico è un gancio (allestimento non di serie) montato sulla parte posteriore della benna.
  4. Un asterisco (\*) indica il carico limitato dalla capacità idraulica.
  5. 0 m = Terra.

## Sistema metrico

(Con cabina)



A: Raggio di carico  
B: Altezza punto di carico  
C: Capacità di carico

### ZX35 BRACCIO DI PENETRAZIONE CORTO, LAMA DOZER SOLLEVATA DA TERRA



Nominale sul lato o a 360 gradi



Nominale sulla parte anteriore

Unità: kN

Condizioni	Altezza punta di carico	Raggio di carico								A sbraccio massimo		
		1 m		2 m		3 m		4 m		metro	gancio	gancio
		gancio	gancio	gancio	gancio	gancio	gancio	gancio	gancio			
Penetratore 1,35 m	3 m					*6,07	*6,07	6,04	5,24	5,09	4,42	4,50
Benna 0,11 m³	2 m			*10,18	*10,18	*7,60	*7,60	5,96	5,16	4,44	3,85	4,87
Suole in gomma 300 mm	1 m					8,56	7,26	5,75	4,95	4,26	3,69	4,95
	0 m					8,17	6,89	5,57	4,78	4,42	3,82	4,76
	-1 m			15,16	12,22	8,10	6,83	5,50	4,73	5,14	4,42	4,25
	-2 m			*11,28	*11,28	8,24	6,95					

### ZX35 BRACCIO DI PENETRAZIONE CORTO, LAMA DOZER A TERRA

Unità: kN

Condizioni	Altezza punta di carico	Raggio di carico								A sbraccio massimo		
		1 m		2 m		3 m		4 m		metro	gancio	gancio
		gancio	gancio	gancio	gancio	gancio	gancio	gancio	gancio			
Penetratore 1,35 m	3 m					*6,07	*6,07	*6,36	5,24	*6,05	4,42	4,50
Benna 0,11 m³	2 m			*10,18	*10,18	*7,60	*7,60	*6,60	5,16	*6,13	3,85	4,87
Suole in gomma 300 mm	1 m					*10,34	7,26	*7,47	4,95	*6,24	3,69	4,95
	0 m					*11,76	6,89	*8,08	4,78	*6,33	3,82	4,76
	-1 m			*16,55	12,22	*11,06	6,83	*7,68	4,73	*6,21	4,42	4,25
	-2 m			*11,28	*11,28	*8,30	6,95					

### ZX35 BRACCIO DI PENETRAZIONE LUNGO, LAMA DOZER SOLLEVATA DA TERRA

Unità: kN

Condizioni	Altezza punta di carico	Raggio di carico										A sbraccio massimo		
		1 m		2 m		3 m		4 m		5 m		metro	gancio	gancio
		gancio	gancio	gancio	gancio	gancio	gancio	gancio	gancio	gancio	gancio			
Penetratore 1,70 m	3 m							*5,54	5,39			4,62	4,02	4,86
Benna 0,11 m³	2 m					*6,46	*6,46	*6,00	5,28			4,11	3,58	5,20
Suole in gomma 300 mm	1 m					8,77	7,46	5,85	5,05	4,27	3,70	3,95	3,43	5,28
	0 m			*8,30	*8,30	8,27	6,99	5,62	4,83	4,18	3,62	4,07	3,53	5,10
	-1 m	*9,79	*9,79	15,03	12,10	8,09	6,83	5,51	4,73			4,59	3,96	4,64
	-2 m	*20,64	*20,64	*14,18	12,32	8,16	6,88	5,57	4,79			6,17	5,30	3,74
	-3 m													

### ZX35 BRACCIO DI PENETRAZIONE LUNGO, LAMA DOZER A TERRA

Unità: kN

Condizioni	Altezza punta di carico	Raggio di carico										A sbraccio massimo		
		1 m		2 m		3 m		4 m		5 m		metro	gancio	gancio
		gancio	gancio	gancio	gancio	gancio	gancio	gancio	gancio	gancio	gancio			
Penetratore 1,70 m	3 m							*5,54	5,39			*5,52	4,02	4,86
Benna 0,11 m³	2 m					*6,46	*6,46	*6,00	5,28			*5,63	3,58	5,20
Suole in gomma 300 mm	1 m					*9,38	7,46	*7,05	5,05	*6,00	3,70	*5,77	3,43	5,28
	0 m			*8,30	*8,30	*11,50	6,99	*7,94	4,83	*6,15	3,62	*5,90	3,53	5,10
	-1 m	*9,79	*9,79	*17,78	12,10	*11,54	6,83	*7,99	4,73			*5,95	3,96	4,64
	-2 m	*20,64	*20,64	*14,18	12,32	*9,61	6,88	*6,37	4,79			*5,52	5,30	
	-3 m													

Note: 1. I valori nominali sono conformi a ISO 10567.

2. La capacità di carico non supera il 75% del limite di ribaltamento su terreno solido e in piano e l'87% della capacità idraulica totale.

3. Il punto di carico è un gancio (allestimento non di serie) montato sulla parte posteriore della benna.

4. Un asterisco (\*) indica il carico limitato dalla capacità idraulica.

5. 0 m = Terra.

**ZX30 Allestimento di serie**

L'allestimento di serie può variare in base al paese. Per ulteriori informazioni rivolgersi al concessionario Hitachi di zona.

**MOTORE**

- Separatore acqua per l'impianto del combustibile del motore

**CIRCUITO IDRAULICO**

- Leve di comando di tipo con circuito di pilotaggio idraulico
- Leve neutralizzazione circuito di pilotaggio
- Valvola antideriva per attrezzature anteriori
- Sistema di traslazione a due velocità
- Freno di stazionamento rotazione
- Circuito idraulico per martello

**TETTUCCIO (CABINA)**

- Una luce di lavoro
- Riscaldamento
- Tergicristalli parabrezza\*
- Lavacristalli parabrezza\*
- Sbrinatori parabrezza\*
- Frangivetro\*
- Cintura di sicurezza
- Poggiapolsi
- Uscita a 12 V

Nota: \*Per versione cabina

**SOTTOCARRO**

- Suole in gomma da 300 mm
- Pala controventata semi-lunga

**ATTREZZATURE ANTERIORI**

- Braccio principale da 2,38 m
- Braccio di penetrazione da 1,27 m
- Benna rovescia da 0,09 m<sup>3</sup>
- Perni con tenuta tipo O-ring per benna rovescia
- Boccola HN

**Allestimento a richiesta**

L'allestimento a richiesta può variare in base al paese. Per ulteriori informazioni rivolgersi al concessionario Hitachi di zona.

**TETTUCCIO (CABINA)**

- Una luce di lavoro

**SOTTOCARRO**

- Suole a costole da 300 mm
- Suole a costole da 400 mm

**ATTREZZATURE ANTERIORI**

- Braccio di penetrazione da 1,57 m
- Benne rovesce

**ZX35 Allestimento di serie**

L'allestimento di serie può variare in base al paese. Per ulteriori informazioni rivolgersi al concessionario Hitachi di zona.

**MOTORE**

- Separatore acqua per l'impianto del combustibile del motore

**CIRCUITO IDRAULICO**

- Leve di comando di tipo con circuito di pilotaggio idraulico
- Leve neutralizzazione circuito di pilotaggio
- Valvola antideriva per attrezzature anteriori
- Sistema di traslazione a due velocità
- Freno di stazionamento

rotazione

- Circuito idraulico per martello

**TETTUCCIO (CABINA)**

- Una luce di lavoro
- Riscaldamento
- Tergicristalli parabrezza\*
- Lavacristalli parabrezza\*
- Sbrinatori parabrezza\*
- Frangivetro\*
- Cintura di sicurezza
- Poggiapolsi
- Uscita a 12 V

Nota: \*Per versione cabina

**SOTTOCARRO**

- Suole in gomma da 300 mm
- Pala controventata semi-lunga

**ATTREZZATURE ANTERIORI**

- Braccio principale da 2,60 m
- Braccio di penetrazione da 1,35 m
- Benna rovescia da 0,11 m<sup>3</sup>
- Perni con tenuta tipo O-ring per benna rovescia
- Boccola HN

**Allestimento a richiesta**

L'allestimento a richiesta può variare in base al paese. Per ulteriori informazioni rivolgersi al concessionario Hitachi di zona.

**TETTUCCIO (CABINA)**

- Una luce di lavoro

**SOTTOCARRO**

- Suole a costole da 300 mm
- Suole a costole da 400 mm

**ATTREZZATURE ANTERIORI**

- Braccio di penetrazione da 1,70 m
- Benne rovesce

## Motore

Modello	Kubota V2203
Tipo	Con raffreddamento ad acqua, a 4 cicli e 4 cilindri motore diesel tipo con camera di turbolenza
Potenza nominale al volano ISO 3046	26,5 kW (36,0 PS) a 2.100 min <sup>-1</sup> (giri/min)
Potenza nominale al volano SAE J1349, netta	26,5 kW (35,5 HP) a 2.100 min <sup>-1</sup> (giri/min)
Coppia massima	125,5 Nm (12,8 kgf/m) a 1.700 min <sup>-1</sup> (giri/min)
Portata pistoni	2,179 l
Alesaggio e corsa	.87 mm x 92,4 mm
Batteria	1 x 12 V, 52 Ah

## Circuito idraulico

Il circuito idraulico OHS (Optimum Hydraulic System) usa tre pompe per garantire prestazioni efficaci e agevolare le operazioni combinate.

Pompe principali	Due pompe a pistoni assiali a portata variabile
Portata massima dell'olio	2 x 42,0 l/min
Terza pompa	Una pompa a ingranaggi
Portata massima dell'olio	1 x 33,6 l/min
Pompa circuito di pilotaggio	Una pompa a ingranaggi
Portata massima dell'olio	1 x 9,5 l/min

### REGOLAZIONE VALVOLA DI SFIATO

Circuito attrezzi	24,5 MPa (250 kgf/cm <sup>2</sup> )
Circuito di rotazione	17,6 MPa (180 kgf/cm <sup>2</sup> )
Circuito di traslazione	24,5 MPa (250 kgf/cm <sup>2</sup> )
Circuito di pilotaggio	3,9 MPa (40 kgf/cm <sup>2</sup> )

### CILINDRI IDRAULICI

Steli e tubi ad alta resistenza. Meccanismi di smorzamento dei cilindri montati nei circuiti di scarico, spinta del braccio di penetrazione e sollevamento del braccio principale per assorbire le sollecitazioni a fine corsa.

### DIMENSIONI ZX40

	Qtà	Alesaggio	Diametro stelo	Corsa
Braccio principale	1	90 mm	55 mm	698 mm
Braccio di penetrazione	1	80 mm	50 mm	702 mm
Benna	1	70 mm	40 mm	551 mm
Rotazione del braccio principale	1	95 mm	50 mm	620 mm
Lama	1	100 mm	55 mm	150 mm

### DIMENSIONI ZX50

	Qtà	Alesaggio	Diametro stelo	Corsa
Braccio principale	1	95 mm	55 mm	695 mm
Braccio di penetrazione	1	80 mm	50 mm	759 mm
Benna	1	75 mm	45 mm	551 mm
Rotazione del braccio principale	1	95 mm	50 mm	620 mm
Lama	1	100 mm	55 mm	150 mm

## Comandi

Leve di comando circuito di pilotaggio idraulico per tutte le manovre.

## Meccanismo di rotazione

Motore a coppia elevata a pistoni assiali con riduttore epicicloidale. Ralla con cuscinetto a sfera di tipo a una corona con dentatura interna temprata a induzione. Dentatura e corona interne sono a lubrificazione permanente. Freno di stazionamento rotazione è di tipo a dischi con innesto a molla e sblocco idraulico. La valvola antiurto incorporata nel motore di rotazione assorbe gli urti quando si ferma la rotazione, garantendo arresti morbidi.  
Velocità di rotazione 9,3 min<sup>-1</sup> (giri/min)

## Sottocarro

### CINGOLI

Sottocarro tipo trattore. Telaio a cingoli saldati con materiali attentamente selezionati. Telaio laterale saldato al telaio cingoli.

### NUMERO DI RULLI SU OGNI LATO

Rullo superiore	1
Rulli di appoggio	4

### DISPOSITIVO TRAZIONE

Ogni cingolo è azionato da un motore a coppia elevata a pistoni assiali a due velocità, mediante riduttore epicicloidale per la controrotazione dei cingoli.

Velocità di traslazione (suole in gomma)	Alta: 0 - 4,4 km/h Bassa: 0 - 2,5 km/h
Velocità di traslazione (suole a costole)	Alta: 0 - 4,1 km/h Bassa: 0 - 2,3 km/h
Pendenza superabile	58% (30 gradi) continua

## Pesi e pressione al suolo

### ZX40

Equipaggiato con braccio di penetrazione da 1,46 m e benna da 0,14 m<sup>3</sup> (ISO 7451).

	Peso operativo	Pressione al suolo
<b>Versione tettuccio a 4 montanti</b>		
Suole in gomma da 400 mm	4.290 kg	25 kPa (0,26 kgf/cm <sup>2</sup> )
Suole a costole da 400 mm	4.440 kg	26 kPa (0,27 kgf/cm <sup>2</sup> )
<b>Versione cabina</b>		
Suole in gomma da 400 mm	4.370 kg	25 kPa (0,26 kgf/cm <sup>2</sup> )
Suole a costole da 400 mm	4.520 kg	26 kPa (0,27 kgf/cm <sup>2</sup> )

### ZX50

Equipaggiato con braccio di penetrazione da 1,50 m e benna da 0,16 m<sup>3</sup> (ISO 7451).

	Peso operativo	Pressione al suolo
<b>Versione tettuccio a 4 montanti</b>		
Suole in gomma da 400 mm	4.590 kg	26 kPa (0,27 kgf/cm <sup>2</sup> )
Suole a costole da 400 mm	4.740 kg	26 kPa (0,27 kgf/cm <sup>2</sup> )
<b>Versione cabina</b>		
Suole in gomma da 400 mm	4.660 kg	26 kPa (0,27 kgf/cm <sup>2</sup> )
Suole a costole da 400 mm	4.810 kg	27 kPa (0,28 kgf/cm <sup>2</sup> )



## Attrezzature anteriori

### BENNE ROVESCE

#### ZX40

Capacità ISO 7451	Larghezza		N° di denti	Peso	Uso	
	Senza taglienti laterali	Con taglienti laterali			Braccio di penetrazione corto 1,46 m	Braccio di penetrazione lungo 1,81 m
0,10 m <sup>3</sup>	405 mm	450 mm	3	90 kg	A	A
0,11 m <sup>3</sup>	455 mm	500 mm	3	94 kg	A	A
0,13 m <sup>3</sup>	505 mm	550 mm	4	103 kg	A	A
0,14 m <sup>3</sup>	555 mm	600 mm	4	108 kg	A	B
0,16 m <sup>3</sup>	605 mm	650 mm	4	114 kg	B	C
0,17 m <sup>3</sup>	655 mm	700 mm	4	117 kg	C	C
Forza di spinta al penetratore					22,5 kN (2.300 kgf)	20,3 kN (2.070 kgf)
Forza di scavo alla benna					32,3 kN (3.300 kgf)	

A: Lavori di scavo generici    B: Lavori di scavo leggeri    C: Carico

Angolo di rotazione braccio principale . . . . Sinistra 80°, Destra 50°

#### ZX50

Capacità ISO 7451	Larghezza		N° di denti	Peso	Uso	
	Senza taglienti laterali	Con taglienti laterali			Braccio di penetrazione corto 1,50 m	Braccio di penetrazione lungo 1,85 m
0,10 m <sup>3</sup>	405 mm	450 mm	3	90 kg	A	A
0,11 m <sup>3</sup>	455 mm	500 mm	3	94 kg	A	A
0,13 m <sup>3</sup>	505 mm	550 mm	4	103 kg	A	A
0,14 m <sup>3</sup>	555 mm	600 mm	4	108 kg	A	A
0,16 m <sup>3</sup>	605 mm	650 mm	4	114 kg	A	B
0,17 m <sup>3</sup>	655 mm	700 mm	4	117 kg	B	C
Forza di spinta al penetratore					24,0 kN (2.450 kgf)	21,6 kN (2.200 kgf)
Forza di scavo alla benna					36,6 kN (3.740 kgf)	

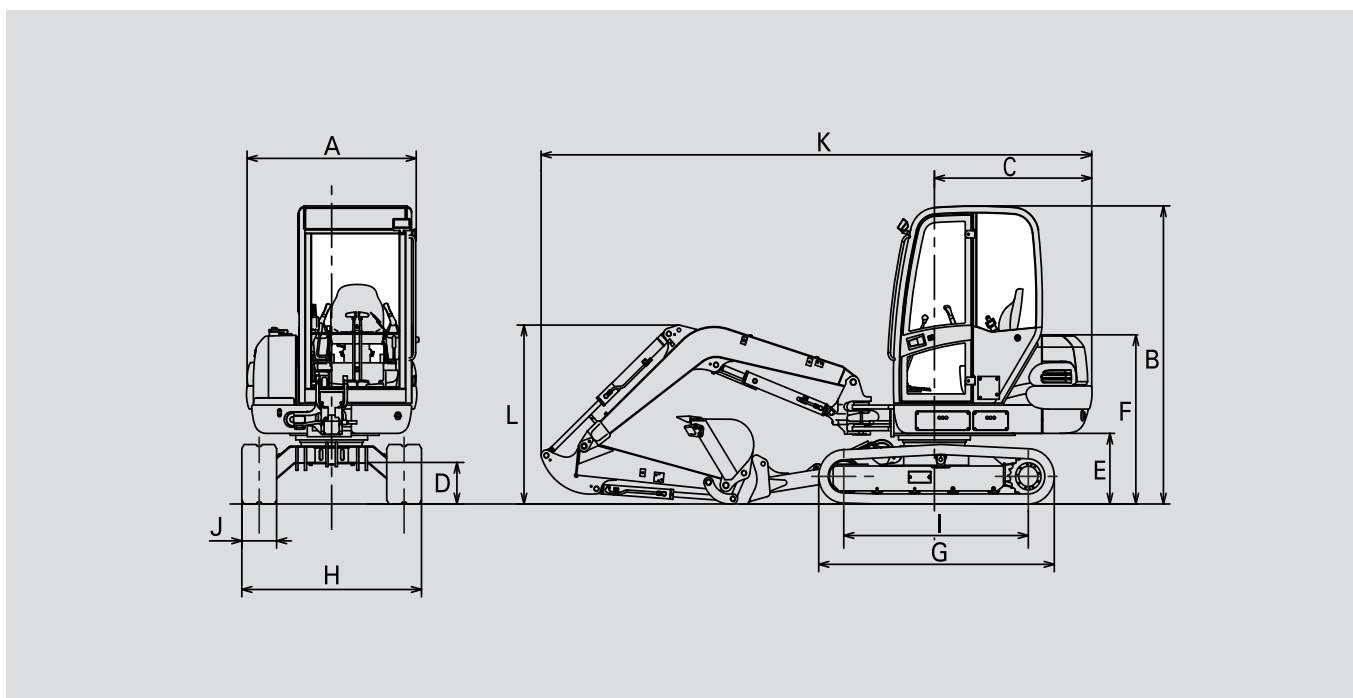
A: Lavori di scavo generici    B: Lavori di scavo leggeri    C: Carico

Angolo di rotazione braccio principale . . . . Sinistra 80°, Destra 50°

## Dimensioni

La cabina o il tettuccio a 4 montanti possono essere montati sulla torretta in base alle necessità e alle normative pertinenti.

La cabina e il tettuccio sono conformi ai requisiti TOPS (ISO 12117) e FOPS (ISO 10262, livello 1).



### ZX40

Note:

1. L'illustrazione mostra la versione con cabina equipaggiata con soles in gomma da 400 mm.
2. I valori sono uguali per le versioni con cabina e con tettuccio.

Unità: mm

	ZX40
A Larghezza d'ingombro	1.690
B Altezza cabina / tettuccio	2.590
C Raggio rotazione posteriore	1.450
D Distanza minima da terra	335
E Distanza contrappeso	640
F Altezza carter motore	1.540
G Lunghezza sottocarro	2.450
H Larghezza sottocarro	1.850
I Da centro dente a centro ingranaggio intermedio	1.960
J Larghezza soles cingoli	400
K Lunghezza massima di trasporto	5.450
L Altezza complessiva braccio principale	1.810

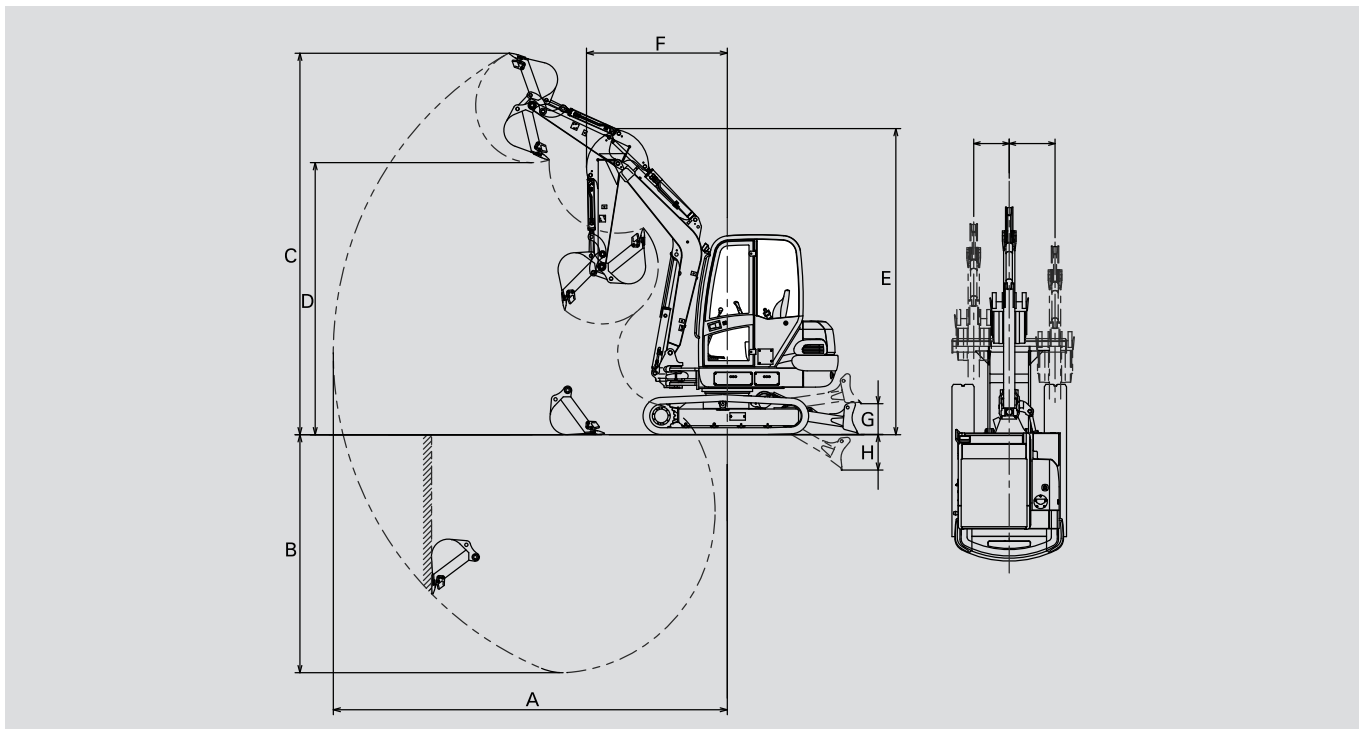
### ZX50

Note:

L'illustrazione mostra la versione con cabina equipaggiata con soles in gomma da 400 mm.

Unità: mm

	ZX50
A Larghezza d'ingombro	1.690
B Altezza cabina / tettuccio	2.590
C Raggio rotazione posteriore	1.450
D Distanza minima da terra	335
E Distanza contrappeso	640
F Altezza carter motore	1.540
G Lunghezza sottocarro	2.450
H Larghezza sottocarro	1.850
I Da centro dente a centro ingranaggio intermedio	1.960
J Larghezza soles cingoli	400
K Lunghezza massima di trasporto	5.590
L Altezza complessiva braccio principale	1.730

**Prestazioni di lavoro**

**ZX40**

- Note:
- L'illustrazione mostra la versione con cabina equipaggiata con benna da 0,14 m<sup>3</sup>, braccio di penetrazione da 1,46 m e soles in gomma da 400 mm.
  - I valori sono uguali per le versioni con cabina e con tettuccio.

Unità: mm

	<b>ZX40</b>	
	<b>Tettuccio e cabina</b>	
	<b>Braccio penetratore da 1,46 m</b>	<b>Braccio penetratore da 1,81 m</b>
A Sbraccio massimo	5.730	6.060
B Massima profondità di scavo	3.360	3.710
C Massima altezza di taglio	5.730	5.980
D Massima altezza di scarico	4.050	4.300
E Altezza di trasporto	4.310	4.310
F Raggio di rotazione minimo	2.040	2.310
G Posizione più elevata base della lama (da terra)	430	430
H Posizione più bassa base della lama (sotto terra)	460	460
Angolo massimo di rotazione braccio	L80° / R50°	L80° / R50°
Distanza scavo laterale	L590 / R760	L590 / R760

**ZX50**

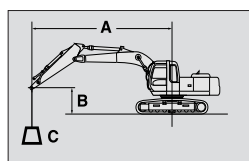
- Note:
- L'illustrazione mostra la versione con cabina equipaggiata con benna da 0,16 m<sup>3</sup>, braccio di penetrazione da 1,50 m e soles in gomma da 400 mm.

Unità: mm

	<b>ZX50</b>	
	<b>Tettuccio e cabina</b>	
	<b>Braccio penetratore da 1,50 m</b>	<b>Braccio penetratore da 1,85 m</b>
A Sbraccio massimo	5.920	6.240
B Massima profondità di scavo	3.570	3.920
C Massima altezza di taglio	5.820	6.050
D Massima altezza di scarico	4.150	4.380
E Altezza di trasporto	4.440	4.440
F Raggio di rotazione minimo	2.040	2.310
G Posizione più elevata base della lama (da terra)	430	430
H Posizione più bassa base della lama (sotto terra)	460	460
Angolo massimo di rotazione braccio	L80° / R50°	L80° / R50°
Distanza scavo laterale	L590 / R760	L590 / R760

## Sistema metrico

(Con cabina)



A: Raggio di carico  
B: Altezza punto di carico  
C: Capacità di carico

### ZX40 BRACCIO DI PENETRAZIONE CORTO, LAMA DOZER SOLLEVATA DA TERRA



Nominale sul lato o a 360 gradi



Nominale sulla parte anteriore

Unità: kN

Condizioni	Altezza punta di carico	Raggio di carico										A sbraccio massimo		
		1 m		2 m		3 m		4 m		5 m		metro	metro	metro
		🔧	🔄	🔧	🔄	🔧	🔄	🔧	🔄	🔧	🔄			
Penetratore 1,46 m	3 m					*10,60	10,40	8,12	6,34			6,67	5,18	4,45
Benna 0,14 m³	2 m					12,90	9,83	7,91	6,13			5,73	4,42	4,80
Suole in gomma 400 mm	1 m					12,10	9,13	7,61	5,86			5,47	4,20	4,90
	0 m			*13,60	*13,60	11,70	8,79	7,41	5,66			5,73	4,39	4,71
	-1 m	*20,70	*20,70	24,80	17,30	11,70	8,77	7,39	5,64			6,76	5,18	4,25
	-2 m			*19,30	17,70	12,00	9,03					9,77	7,69	3,34

### ZX40 BRACCIO DI PENETRAZIONE CORTO, LAMA DOZER A TERRA

Unità: kN

Condizioni	Altezza punta di carico	Raggio di carico										A sbraccio massimo		
		1 m		2 m		3 m		4 m		5 m		metro	metro	metro
		🔧	🔄	🔧	🔄	🔧	🔄	🔧	🔄	🔧	🔄			
Penetratore 1,46 m	3 m					*10,60	10,40	*9,83	6,34			*9,06	5,18	4,45
Benna 0,14 m³	2 m					*14,60	9,82	*11,10	6,13			*9,22	4,42	4,80
Suole in gomma 400 mm	1 m					*18,90	9,13	*12,70	5,86			*10,10	4,20	4,90
	0 m			*13,60	*13,60	*20,20	8,79	*13,30	5,66			*10,30	4,39	4,71
	-1 m	*20,70	*20,70	*28,90	17,30	*18,30	8,77	*11,90	5,64			*10,50	5,18	4,25
	-2 m			*19,30	17,70	*12,20	9,03					*9,77	7,68	3,34

### ZX40 BRACCIO DI PENETRAZIONE LUNGO, LAMA DOZER SOLLEVATA DA TERRA

Unità: kN

Condizioni	Altezza punta di carico	Raggio di carico										A sbraccio massimo		
		1 m		2 m		3 m		4 m		5 m		metro	metro	metro
		🔧	🔄	🔧	🔄	🔧	🔄	🔧	🔄	🔧	🔄			
Penetratore 1,81 m	4 m							8,19	6,38			7,54	5,87	4,17
Benna 0,14 m³	3 m					*8,52	*8,52	8,19	6,38			5,78	4,45	4,81
Suole in gomma 400 mm	2 m					*12,49	9,96	7,92	6,13	5,31	4,06	5,04	3,85	5,13
	1 m					12,12	9,14	7,55	5,79	5,17	3,94	4,82	3,66	5,21
	0 m			*13,69	*13,69	11,56	8,63	7,28	5,53	5,07	3,84	5,00	3,79	5,05
	-1 m	*16,50	*16,50	24,23	16,76	11,42	8,51	7,18	5,43			5,74	4,35	4,63
	-2 m	*27,50	*27,50	*24,50	17,10	11,60	8,67					7,84	5,96	3,84

### ZX40 BRACCIO DI PENETRAZIONE LUNGO, LAMA DOZER A TERRA

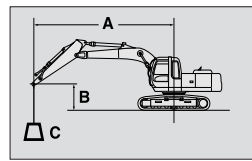
Unità: kN

Condizioni	Altezza punta di carico	Raggio di carico										A sbraccio massimo		
		1 m		2 m		3 m		4 m		5 m		metro	metro	metro
		🔧	🔄	🔧	🔄	🔧	🔄	🔧	🔄	🔧	🔄			
Penetratore 1,81 m	4 m							*8,49	6,38			*8,55		4,17
Benna 0,14 m³	3 m					*8,52	*8,52	*8,53	6,38			*7,96	4,45	4,81
Suole in gomma 400 mm	2 m					*12,49	9,96	*10,00	6,13	*8,85	4,06	*8,07	3,85	5,13
	1 m					*17,39	9,14	*11,86	5,79	*9,39	3,94	*8,75	3,66	5,21
	0 m			*13,69	*13,69	*19,83	8,63	*13,01	5,53	*9,46	3,84	*9,31	3,79	5,05
	-1 m	*16,50	*16,50	*24,60	16,76	*19,05	8,51	*12,53	5,43			*9,56	4,35	4,63
	-2 m	*27,50	*27,50	*24,50	17,10	*14,80	8,67					*9,47	5,96	3,94

- Note:
1. I valori nominali sono conformi a ISO 10567.
  2. La capacità di carico non supera il 75% del limite di ribaltamento su terreno solido e in piano e l'87% della capacità idraulica totale.
  3. Il punto di carico è un gancio (allestimento non di serie) montato sulla parte posteriore della benna.
  4. Un asterisco (\*) indica il carico limitato dalla capacità idraulica.
  5. 0 m = Terra.

## Sistema metrico

(Con cabina)



A: Raggio di carico  
B: Altezza punto di carico  
C: Capacità di carico

### ZX50 BRACCIO DI PENETRAZIONE CORTO, LAMA DOZER SOLLEVATA DA TERRA

Nominale sul lato o a 360 gradi Nominale sulla parte anteriore Unità: kN

Condizioni	Altezza punta di carico	Raggio di carico										A sbraccio massimo		
		1 m		2 m		3 m		4 m		5 m		metro	metro	metro
Penetratore 1,50 m Benna 0,16 m³ Suole in gomma 400 mm	4 m					*9,15	7,49					*7,60	7,33	4,05
	3 m					*11,44	*11,44	9,41	7,52			*6,94	5,58	4,71
	2 m					14,70	11,48	9,15	7,27	6,24	4,94	6,15	4,87	5,04
	1 m					13,86	10,71	8,81	6,94	6,14	4,84	5,90	4,66	5,12
	0 m					13,47	10,36	8,57	6,73			6,16	4,85	4,96
	-1 m	*20,16	*20,16	*26,50	20,26	13,44	10,34	8,53	6,69			7,10	5,60	4,53
	-2 m			*24,20	20,67	13,70	10,56					9,84	7,72	3,71

### ZX50 BRACCIO DI PENETRAZIONE CORTO, LAMA DOZER A TERRA

Unità: kN

Condizioni	Altezza punta di carico	Raggio di carico										A sbraccio massimo		
		1 m		2 m		3 m		4 m		5 m		metro	metro	metro
Penetratore 1,50 m Benna 0,16 m³ Suole in gomma 400 mm	4 m							*9,15	7,49			*7,60	7,33	4,05
	3 m					*11,44	*11,44	*10,46	7,52			*6,94	5,58	4,71
	2 m					*16,26	11,48	*12,12	7,27	*8,75	4,94	*6,97	4,87	5,04
	1 m					*21,16	10,71	*14,01	6,94	*10,90	4,84	*7,51	4,66	5,12
	0 m					*22,61	10,36	*14,93	6,73			*8,74	4,85	4,96
	-1 m	*20,16	*20,16	*26,50	20,26	*20,87	10,34	*13,95	6,69			*10,96	5,60	4,53
	-2 m			*24,20	20,67	*15,51	10,56					*10,43	7,71	3,71

### ZX50 BRACCIO DI PENETRAZIONE LUNGO, LAMA DOZER SOLLEVATA DA TERRA

Unità: kN

Condizioni	Altezza punta di carico	Raggio di carico										A sbraccio massimo		
		1 m		2 m		3 m		4 m		5 m		metro	metro	metro
Penetratore 1,85 m Benna 0,16 m³ Suole in gomma 400 mm	4 m							*8,66	7,63			*7,32	6,17	4,47
	3 m							*9,09	7,56	6,30	4,99	6,14	4,86	5,06
	2 m					*13,88	11,61	9,14	7,26	6,22	4,91	5,45	4,29	5,37
	1 m					13,85	10,68	8,73	6,86	6,05	4,76	5,23	4,09	5,44
	0 m					13,26	10,14	8,40	6,56	5,91	4,62	5,40	4,23	5,29
	-1 m	*16,11	*16,11	*22,92	19,60	13,11	10,01	8,29	6,45			6,11	4,78	4,89
	-2 m	*26,46	*26,46	28,07	19,98	13,28	10,15	8,42	6,58			7,94	6,22	4,17
-3 m			*12,55	*12,55							*7,84	*7,84	2,77	

### ZX50 BRACCIO DI PENETRAZIONE LUNGO, LAMA DOZER A TERRA

Unità: kN

Condizioni	Altezza punta di carico	Raggio di carico										A sbraccio massimo		
		1 m		2 m		3 m		4 m		5 m		metro	metro	metro
Penetratore 1,85 m Benna 0,16 m³ Suole in gomma 400 mm	4 m							*8,66	7,63			*7,32	6,17	4,47
	3 m							*9,09	7,56	*8,39	4,99	*6,81	4,86	5,06
	2 m					*13,88	11,61	*10,90	7,26	*9,56	4,91	*6,85	4,29	5,37
	1 m					*19,42	10,68	*13,09	6,86	*10,36	4,76	*7,32	4,09	5,44
	0 m					*22,14	10,14	*14,51	6,56	*10,75	4,62	*8,36	4,23	5,29
	-1 m	*16,11	*16,11	*22,92	19,60	*21,53	10,01	*14,32	6,45			*10,06	4,78	4,89
	-2 m	*26,46	*26,46	*29,14	19,99	*17,70	10,16	*11,19	6,58			*10,01	6,22	4,17
-3 m			*12,55	*12,55							*7,84	*7,84	2,77	

- Note:
1. I valori nominali sono conformi a ISO 10567.
  2. La capacità di carico non supera il 75% del limite di ribaltamento su terreno solido e in piano e l'87% della capacità idraulica totale.
  3. Il punto di carico è un gancio (allestimento non di serie) montato sulla parte posteriore della benna.
  4. Un asterisco (\*) indica il carico limitato dalla capacità idraulica.
  5. 0 m = Terra.

## ZX40 Allestimento di serie

L'allestimento di serie può variare in base al paese. Per ulteriori informazioni rivolgersi al concessionario Hitachi di zona.

### MOTORE

- Separatore acqua per l'impianto del combustibile del motore

### CIRCUITO IDRAULICO

- Leve di comando di tipo con circuito di pilotaggio idraulico
- Leve neutralizzazione circuito di pilotaggio
- Valvola antideriva per attrezzature anteriori

- Sistema di traslazione a due velocità
- Freno di stazionamento rotazione
- Circuito idraulico per martello

### TETTUCCIO (CABINA)

- Una luce di lavoro
- Riscaldamento
- Tergicristalli parabrezza\*
- Lavacristalli parabrezza\*
- Sbrinatori parabrezza\*

- Frangivetro\*
- Cintura di sicurezza
- Poggiapolsi
- Uscita a 12 V

Nota: \*Per versione cabina

### SOTTOCARRO

- Suole in gomma da 400 mm
- Pala controventata semi-lunga

### ATTREZZATURE ANTERIORI

- Braccio principale da 2,73 m
- Braccio di penetrazione da 1,46 m
- Benna rovescia da 0,14 m<sup>3</sup>
- Perni con tenuta tipo O-ring per benna rovescia
- Boccola HN

## ZX50 Allestimento a richiesta

L'allestimento a richiesta può variare in base al paese. Per ulteriori informazioni rivolgersi al concessionario Hitachi di zona.

### TETTUCCIO (CABINA)

- Una luce di lavoro

### SOTTOCARRO

- Suole a costole da 400 mm
- Suole a costole da 550 mm

### ATTREZZATURE ANTERIORI

- Braccio di penetrazione da 1,81 m
- Benne rovesce

## ZX40 Allestimento di serie

L'allestimento di serie può variare in base al paese. Per ulteriori informazioni rivolgersi al concessionario Hitachi di zona.

### MOTORE

- Separatore acqua per l'impianto del combustibile del motore

### CIRCUITO IDRAULICO

- Leve di comando di tipo con circuito di pilotaggio idraulico
- Leve neutralizzazione circuito di pilotaggio
- Valvola antideriva per attrezzature anteriori

- Sistema di traslazione a due velocità
- Freno di stazionamento rotazione
- Circuito idraulico per martello

### TETTUCCIO (CABINA)

- Una luce di lavoro
- Riscaldamento
- Tergicristalli parabrezza\*
- Lavacristalli parabrezza\*
- Sbrinatori parabrezza\*

- Frangivetro\*
- Cintura di sicurezza
- Poggiapolsi
- Uscita a 12 V

Nota: \*Per versione cabina

### SOTTOCARRO

- Suole in gomma da 400 mm
- Pala controventata semi-lunga

### ATTREZZATURE ANTERIORI

- Braccio principale da 2,88 m
- Braccio di penetrazione da 1,50 m
- Benna rovescia da 0,16 m<sup>3</sup>
- Perni con tenuta tipo O-ring per benna rovescia
- Boccola HN

## ZX50 Allestimento a richiesta

L'allestimento a richiesta può variare in base al paese. Per ulteriori informazioni rivolgersi al concessionario Hitachi di zona.

### TETTUCCIO (CABINA)

- Una luce di lavoro

### SOTTOCARRO

- Suole a costole da 400 mm
- Suole a costole da 550 mm

### ATTREZZATURE ANTERIORI

- Braccio di penetrazione da 1,85 m
- Benne rovesce

Le presenti caratteristiche tecniche sono soggette a modifica senza preavviso. Le illustrazioni raffigurano i modelli di serie, con o senza attrezzature e/o accessori opzionali, e con possibili differenze di colore e funzioni. Prima dell'uso, consultare il manuale dell'operatore per informazioni sulle procedure corrette.