

P 200 AXE *Smart*

PALFINGER

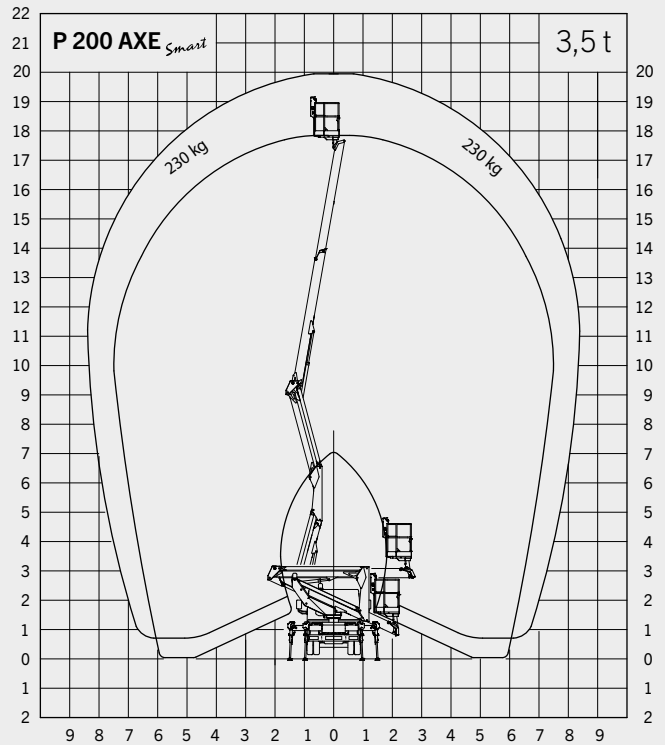
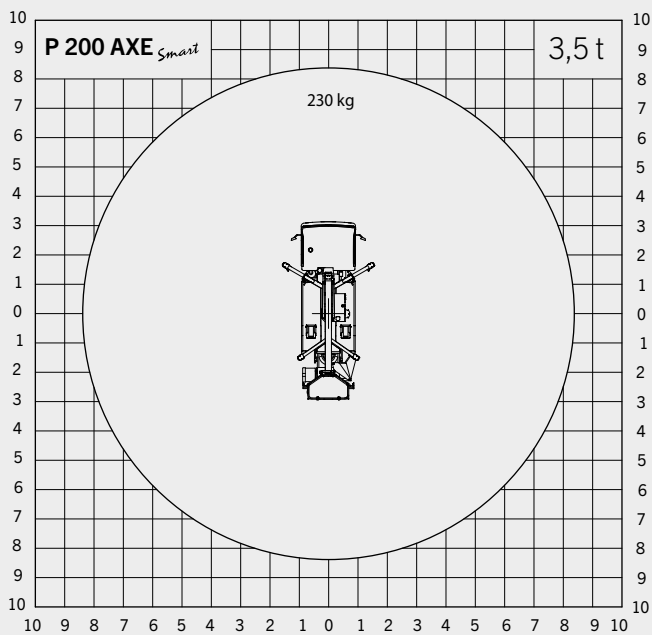
LIFETIME EXCELLENCE

KOMPAKT UND WENDIG, SCHNELL UND PRÄZISE IM EINSATZ, FLEXIBEL UND SICHER IN DER HÖHE.



P 200 AXE *Smart*

ARBEITSDIAGRAMME



ABMESSUNGEN

