

# ZAXIS 10U

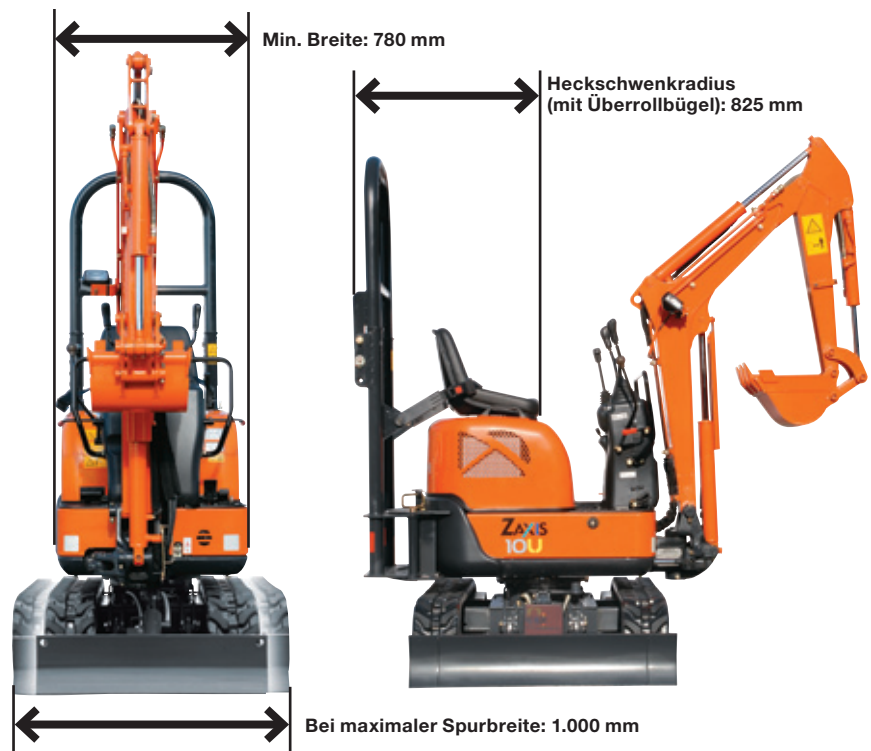


## HYDRAULIKBAGGER

- Modellcode: ZX10U-2
- Motormennleistung: 9,5 kW (12,9 PS)
- Betriebsgewicht: 1.110 kg
- Tieflöffel: 0,022 m<sup>3</sup>

# Vielseitiger Bagger mit verstellbarer Spurbreite für effizienten Einsatz unter verschiedensten Bedingungen—hohe Steuerpräzision bei beengten Platzverhältnissen und Leistungsstärke auf offenem Gelände

- **Min. Breite: 780 mm**
- **Leistungsstarker Motor**
- **Heckschwenkradius: 825 mm**



## Kompakte Bauart mit Kurzheck

Das kompakte Kurzheck-Design ermöglicht selbst auf engstem Raum einen effizienten Betrieb.

## Planierschild- und Spurverstellung

Dank Planierschild- und Spurverstellung kann das Raupenlaufwerk auf bis zu 1.000 mm Spurbreite ausgefahren werden.

*Hinweis: Einige Abbildungen in dieser Broschüre zeigen eine unbemannte Maschine mit angehobenem Arbeitsgerät. Diese dienen jedoch ausschließlich zur Veranschaulichung und sind keine Beispiele für einen normalen Maschinenbetrieb.*

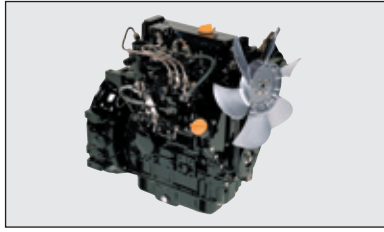
## Hohe Arbeitsleistung



### Zweistufiger Fahrtrieb

Zwei unterschiedliche Fahrstufen sind verfügbar: schnell (4,0 km/h) und langsam (2,0 km/h)—Dadurch lässt sich die Maschine am Einsatzort effizienter und ruckfrei verfahren. Das neue Profil der Gummiketten verringert Vibrationen beim Fahren der Maschine.

- Fahrgeschwindigkeiten:  
Schnellgang 0 bis 4,0 km/h  
Langsamgang 0 bis 2,0 km/h



### Leistungsstarker Dreizylindermotor mit großvolumigem Abgassystem

Bringt starke Leistung für schwere Einsätze.

- Motornennleistung: 9,5 kW
- Hubraum: 854 mL (cc)
- Löffelreißkraft: 11,8 kN



### Hydraulisch vorgesteuerte Steuerhebel

Hydraulisch vorgesteuerte Steuerhebel sorgen für eine hohe Steuerpräzision bei geringer Betätigungskraft.



### Außenflansch-Laufrollen

Aus der besseren Seitenführung und Horizontalstabilität resultiert ein verbesserter Fahrkomfort.

## Umfassende Sicherheitsmerkmale



### Vorsteuerkreis-Absperrhebel mit Motorstart-Sicherheitsschaltung

Der Vorsteuerkreis-Absperrhebel sperrt neben Arbeitsgerät- und Schwenkfunktion auch den Fahrtrieb. Zudem kann aufgrund einer Sicherheitsschaltung der Motor nur angelassen werden, wenn sich der Absperrhebel in Verriegelungsposition befindet.



### Leicht zugänglicher Zündschalter, gut sichtbare Kontrollleuchten

Einfache, leicht verständliche Statusanzeigen



### Umklappbarer Überrollbügel

Der TOPS-konforme\* Überrollbügel kann umgeklappt werden, damit die Maschine für einen einfachen Transport noch kompakter wird.

\* TOPS: Umkippschutzstruktur (Tip-Over Protection Structure)  
(zur Verringerung des Verletzungsrisikos beim Umkippen)

# Zahlreiche praktische Designmerkmale

■ Klappbarer Sitz

■ Kraftstofftank mit 16 Litern Inhalt

■ Vorsteuerkreis-Anlassersperrschaltung



## Einfache und zeitsparende Wartung



### Klappbarer Sitz

Der Sitz ist nach vorn umklappbar und kann somit unmittelbar nach einem Regenschauer ohne Reinigung wieder benutzt werden.



### Großer Kraftstofftank und Einfüllstutzen

Dank des großen Kraftstofftanks können die Tankintervalle deutlich verlängert werden.

- Tankinhalt: 16 L



### Weit öffnende Motorraumabdeckung

Die weite Öffnung der Motorabdeckung erleichtert die Wartung und Reinigung des Kühlers.

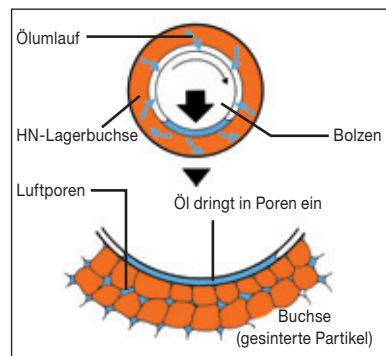
## Robuste Konstruktion und hohe Verschleißfestigkeit



### Hauptrahmen schützt Aufbau vor Stoßeinwirkungen

Das in den Hauptrahmen integrierte Gegengewicht bietet einen umfassenden Schutz bei äußerer Stoßeinwirkung.

### Funktionsprinzip der HN-Buchse



Dieses Foto veranschaulicht das Ausschwitzen von Öl.

### HN-Lagerbuchse

Zuverlässige, bewährte HN-Buchsen kommen an allen Trag- und Gelenkbuchsen des Arbeitsgeräts und Planierschilds zum Einsatz. Die Schmierintervalle wurden auf 500 Stunden ausgedehnt. Dies trägt zur Verschleißreduzierung an den Bolzen und Buchsen bei.

# AUSRÜSTUNG

## MOTOR

Modell .....	Yanmar 3TNV70
Typ .....	Wassergekühlter 4-Takt 3-Zylinder-Dieselmotor mit Wirbelkammer-Einspritzung
Nennleistung	
ISO 9249, netto .....	9,5 kW (12,9 PS) bei 2.100 min <sup>-1</sup> (U/min)
Maximales Drehmoment .....	50,5 Nm (5,1 kgf/m) bei 1.500 min <sup>-1</sup> (U/min)
Hubraum .....	0,854 L
Bohrung x Hub .....	70 mm x 74 mm
Batterien .....	1 x 12 V/36 Ah

## HYDRAULIKSYSTEM

Das bewährte 2-Pumpensystem wurde überarbeitet, um Kombinationsbetätigungen und Steuerpräzision zu verbessern.

Hauptpumpen .....	2 Zahnradpumpen
Maximaler Volumenstrom .....	2 x 10,6 L/min
Vorsteuerpumpe .....	1 Zahnradpumpe
Maximaler Volumenstrom .....	5,3 L/min

## Ansprechdrücke der Entlastungsventile

Hauptpumpenkreis ...	17,7 MPa (181 kgf/cm <sup>2</sup> )
Vorsteuerkreis .....	3,9 MPa (40 kgf/cm <sup>2</sup> )

## Hydraulikzylinder

Hochfeste Kolbenstangen und Rohre. Endlagendämpfungen im Auslegerhub- und Stieleinzugskreis garantieren einen stoßfreien Anschlag am Ende des Hubwegs.

## Abmessungen

	Anzahl	Bohrung	Kolbenstangendurchmesser	Hub
Ausleger	1	55 mm	30 mm	355 mm
Stiel	1	50 mm	30 mm	356 mm
Löffel	1	50 mm	25 mm	282 mm
Auslegerschwenk	1	50 mm	25 mm	260 mm
Planierschild	1	50 mm	25 mm	87 mm
Spurverstellung	1	50 mm	25 mm	273 mm

## BEDIENELEMENTE

Ausleger, Stiel, Löffel und Schwenkwerk werden durch Vorsteuerdruck angesteuert. Fahrwerk, Ausleger-Schwenkfunktion, Planierschild, Spurverstellung und Zusatzkreis werden mechanisch angesteuert.

## TIEFLÖFFEL

### Löffel

Inhalt	Breite		Anzahl der Zähne	Gewicht	Front	
	Ohne Seitenschneiden	Mit Seitenschneiden			0,81-m-Stiel	0,96-m-Stiel
0,018 m <sup>3</sup>	300 mm	320 mm	3	15,0 kg	A	A
0,022 m <sup>3</sup>	350 mm	370 mm	3	16,2 kg	A	B
0,024 m <sup>3</sup>	380 mm	400 mm	3	16,9 kg	B	B
Reißkraft					5,9 kN (610 kgf)	5,5 kN (570 kgf)
Löffel-Losbrechkraft					11,7 kN (1.200 kgf)	11,7 kN (1.200 kgf)

A: Aushub allgemein

B: Leichte Aushubarbeiten

## SCHWENKWERK

Orbitmotor mit hohem Drehmoment. Großdimensioniertes, einreihiges Drehkranzkugellager in Verbindung mit innenverzahntem, induktionsgehärtetem Drehkranz. Die innenliegende Verzahnung und das Antriebsritzel laufen im Fettbad.

Schwenkgeschwindigkeit ... 8,5 min<sup>-1</sup> (8,5 U/min)

## UNTERWAGEN

### Laufwerk

Unterwagen mit Kettenlaufwerk. Geschweißter Laufwerkrahmen aus ausgewählten Werkstoffen. Laufwerk mittels Spurverstellzylinder ausfahrbar.

### Anzahl der Rollen je Seite

Laufrollen ..... 3

### Fahrtrieb

Separater Antrieb der Ketten über je einen drehmomentstarken 2-stufigen Axialkolbenmotor mit Planetengetriebe und Gegenlauf.

Fahrgeschwindigkeiten ..... Schnellgang: 0 bis 4,0 km/h  
(Gummiketten) Langsamgang: 0 bis 2,0 km/h  
Steigfähigkeit ..... 58% (30°) kontinuierlich

## GEWICHTE UND BODENDRUCK

Ausgestattet mit 0,81-m-Stiel und 0,022-m<sup>3</sup>-Löffel (ISO 7451 Inhalt).

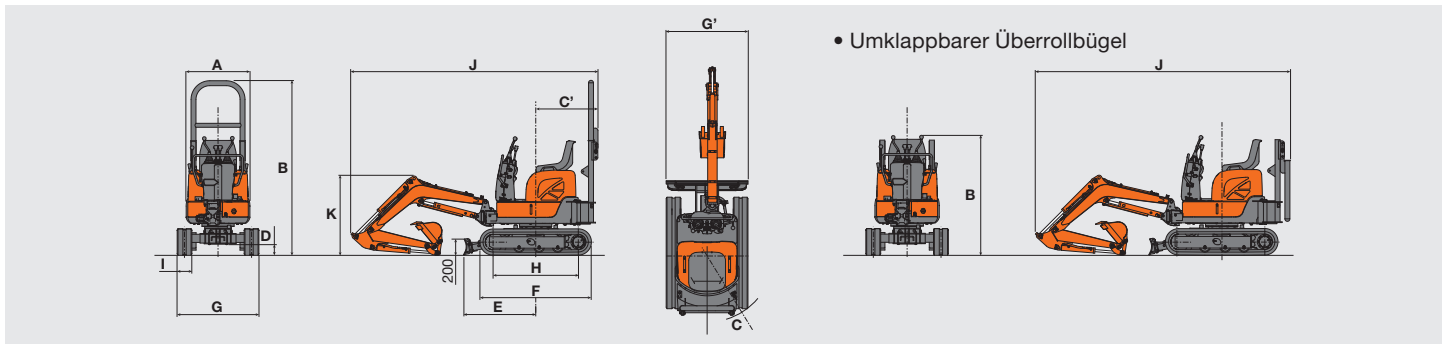
	Betriebsgewicht	Bodendruck
180-mm-Gummiketten	1.110 kg	24 kPa (0,25 kgf/cm <sup>2</sup> )

## FÜLLMENGEN

Kraftstofftank .....	16,0 L
Motorkühlmittel .....	3,3 L
Motoröl .....	2,8 L
Fahrtrieb (je Seite) .....	0,33 L
Hydraulikkreis .....	18,0 L
Hydrauliköltank (Bezugsölstand) .....	12,0 L

# TECHNISCHE DATEN

## ABMESSUNGEN

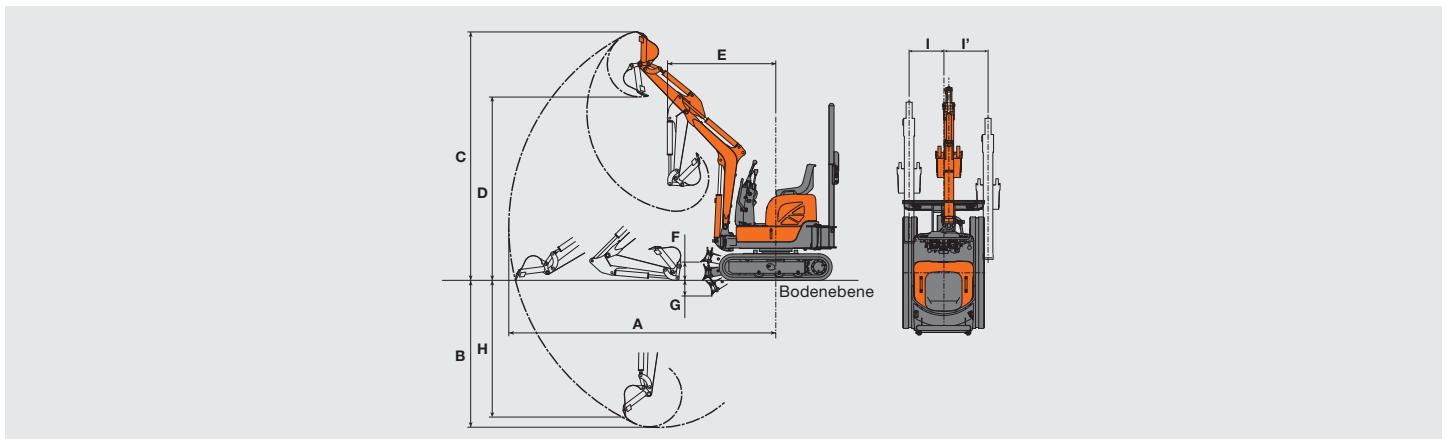


Hinweis:  
Die Abbildung zeigt den ZX10U-2 mit 0,81-m-Stiel und 180-mm-Gummiketten.  
Der Überrollbügel erfüllt die Anforderungen von TOPS (ISO 12117).

Einheit: mm

	ZX10U-2
A Gesamtbreite	780
B Gesamthöhe (Überrollbügel umgeklappt)	2.150 (1.450)
C Schwenkradius hinten	825
C' Heckschwenkradius (mit Überrollbügel)	760
D Mindestbodenfreiheit	130
E Horizontaler Planierschildabstand von Drehmitte	885
F Unterwagenlänge	1.360
G Unterwagenbreite: ausgefahren/eingefahren	1.000 / 760
G' Planierschildbreite: ausgefahren/eingefahren	1.000 / 780
H Tragende Kettenlänge	1.040
I Kettenplattenbreite	180
J Max. Transportlänge (Überrollbügel umgeklappt)	3.020 (3.090)
K Höhe über Ausleger	970

## ARBEITSBEREICHE



Hinweis:  
Die Abbildung zeigt den ZX10U-2 mit 0,022-m<sup>3</sup>-Löffel, 0,81-m-Stiel und 180-mm-Gummiketten.

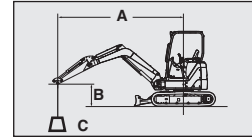
Einheit: mm

	ZX10U-2
A Max. Grabreichweite	3.220
B Max. Grabbtiefe	1.780
C Max. Schnitthöhe	3.010
D Max. Schütthöhe	2.220
E Min. Schwenkradius (bei maximalem Auslegerversatz)	1.310 (1.100)
F Max. Planierschildhub über Boden	220
G Max. Planierschildeingriff	190
H Max. Vertikalwand	1.670
I / I' Auslegerversatz (Maximaler Auslegerversatzwinkel in °)	420 (55)/535 (65)

# HUBVERMÖGEN

## Metrische Abmessungen

- Hinweise: 1. Angaben basieren auf ISO 10567.  
 2. Hubvermögen entspricht max. 75 % der Kipplast, wenn die Maschine auf festem, ebenem Grund steht oder 87 % der vollen Hubkraft.  
 3. Der Lastpunkt ist die Mittellinie des Löffelbolzens am Stiel.  
 Seite: Über die Ketten bzw. 360°  
 Front: Über Front  
 4. Ein Sternchen (\*) weist auf eine Begrenzung durch die Hydraulikkapazität hin.



- A: Ausladung  
 B: Lastpunkthöhe  
 C: Hubkraft

### ZX10U-2 Planierschild angehoben, 0,81-m-Stiel

Nominalwert über Ketten oder 360°

Nominalwert über Front

Einheit: kg

Bedingungen	Lastpunkthöhe	Ausladung				Bei max. Reichweite		
		1,0 m		2,0 m				Meter
180-mm-Gummiketten	1,0 m			210	250	130	150	2,80
	0 (Boden)			200	240	130	150	2,73
	-1,0 m	610	*730	200	240	190	230	2,10

### ZX10U-2 Planierschild abgesenkt, 0,81-m-Stiel

Einheit: kg

Bedingungen	Lastpunkthöhe	Ausladung				Bei max. Reichweite		
		1,0 m		2,0 m				Meter
180-mm-Gummiketten	1,0 m			210	*280	130	340	2,80
	0 (Boden)			200	*380	130	350	2,73
	-1,0 m	610	*730	200	*270	190	540	2,10

### ZX10U-2 Planierschild angehoben, 0,96-m-Stiel

Einheit: kg

Bedingungen	Lastpunkthöhe	Ausladung				Bei max. Reichweite		
		1,0 m		2,0 m				Meter
180-mm-Gummiketten	1,0 m			180	*250	100	140	2,93
	0 (Boden)			160	230	100	140	2,86
	-1,0 m	500	770	160	230	140	200	2,27

### ZX10U-2 Planierschild abgesenkt, 0,96-m-Stiel

Einheit: kg

Bedingungen	Lastpunkthöhe	Ausladung				Bei max. Reichweite		
		1,0 m		2,0 m				Meter
180-mm-Gummiketten	1,0 m			180	*260	100	310	2,93
	0 (Boden)			160	*370	100	320	2,86
	-1,0 m	500	*860	160	*310	140	470	2,27

# AUSRÜSTUNG

## STANDARD AUSSTATTUNG

Die Standardausstattung ist länderspezifisch bedingt. Bitte wenden Sie sich an Ihren Hitachi-Händler.

### MOTOR

- Neutralanlasssystem (Motorstart-Sicherheitsschaltung)

### HYDRAULIKSYSTEM

- Hydraulisch vorgesteuerte Steuerhebel
- Vorsteuerkreis-Absperrhebel
- Zweistufiger Fahrtrieb
- Leitungen für Sondergeräte

### FAHRERSTAND

- TOPS-Überrollbügel
- Sicherheitsgurt
- 12 V-Steckdose
- Arbeitsscheinwerfer

### UNTERWAGEN

- Unterwagen mit verstellbarer Spurbreite
- 180-mm-Gummiketten
- Verstellbare Planierschildbreite

### ARBEITSAUSRÜSTUNG

- HN-Buchsen
- 1,46-m-Ausleger
- 0,81-m-Stiel

## SONDERAUSRÜSTUNG

Die Sonderausrüstung kann von Land zu Land variieren. Kontaktieren Sie diesbezüglich bitte Ihren Hitachi Fachhändler.

### FAHRERSTAND

- NN-Schlüssel (Neue Norm)

Diese Spezifikationen können ohne vorherige Benachrichtigung geändert werden. Die Abbildungen und Fotos zeigen die Standardmodelle, die mit Sonderausrüstungen und Zubehör bzw. mit farblich und technisch abweichenden Standardausrüstungen ausgestattet sein können. Lesen Sie das Bedienungshandbuch vor dem Gebrauch sorgfältig durch, um einen einwandfreien Betrieb zu gewährleisten.

