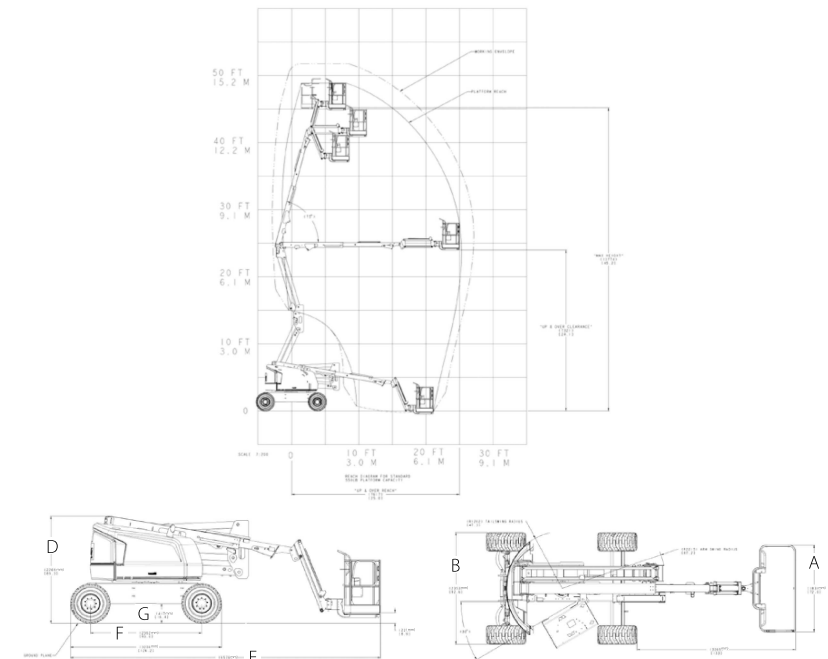


	<b>450AJ</b>	<b>520AJ</b>
Altezza di lavoro	15.77 m	18.0 m
Altezza della piattaforma	13.72 m	16.0 m
Sbraccio orizzontale	7.62 m	10.0 m
Sbraccio di lavoro *	8.27 m*	10.65 m*
Altezza verticale e di scavalamento	7.30 m	7.30 m
Rotazione (non continua)	355°	355°
Portata della piattaforma - Illimitata	250 kg	250 kg
Rotazione della piattaforma (idraulica)	180°	180°
Jib - Lunghezza totale	1.24 m	1.24 m
Jib - Tipo di articolazione	145° (+76°/-69°)	145° (+76°/-69°)
A. Dimensioni della piattaforma	0.76 m x 1.83 m	0.76 m x 1.83 m
B. Larghezza totale	2.35 m	2.35 m
C. Ingombro di coda (condizioni di lavoro)	Zero	Zero
D. Altezza a riposo	2.27 m	2.27 m
E. Lunghezza a riposo	6.58 m	7.77 m
F. Interasse	2.36 m	2.36 m
G. Luce da terra	0.42 m	0.42 m
Peso della macchina <sup>1</sup>	6.495 kg	7.985 kg
Pressione massima esercitata al suolo	4.0 kg/cm <sup>2</sup>	6.6 kg/cm <sup>2</sup>
Velocità di traslazione - 4 ruote motrici	6.8 km/h	6.8 km/h
Pendenza superabile - 4 ruote motrici	45%	45%
Pneumatici (a riempimento di schiuma)	33/1550 x 16.5	33/1550 x 16.5
Assale oscillante	0.10 m	0.10 m
Raggio di sterzata - Interno	2.06 m	2.06 m
Raggio di sterzata - Esterno	4.78 m	4.78 m
Motore diesel Deutz D2.3 L3	36,4 kW	36,4 kW
Capacità serbatoio carburante	60.5 L	60.5 L
Sistema idraulico	144 L	144 L
Alimentazione ausiliaria	12V CC	12V CC

\* Per sbraccio di lavoro si intende lo sbraccio orizzontale più 65cm.  
<sup>1</sup> Alcune opzioni o standard nazionali possono aumentare il peso e/o le dimensioni.



**Modello JLG 450AJ**



**Modello JLG 520AJ**

