

**PALFINGER**

# **P 280 AXE SMART**

**SEMPLICITÀ, SICUREZZA  
E PERFORMANCE  
NELL'ALLESTIMENTO  
PIÙ COMPATTO  
DEL MERCATO**

**LIFETIME EXCELLENCE**



## DATI TECNICI P 280 AXE

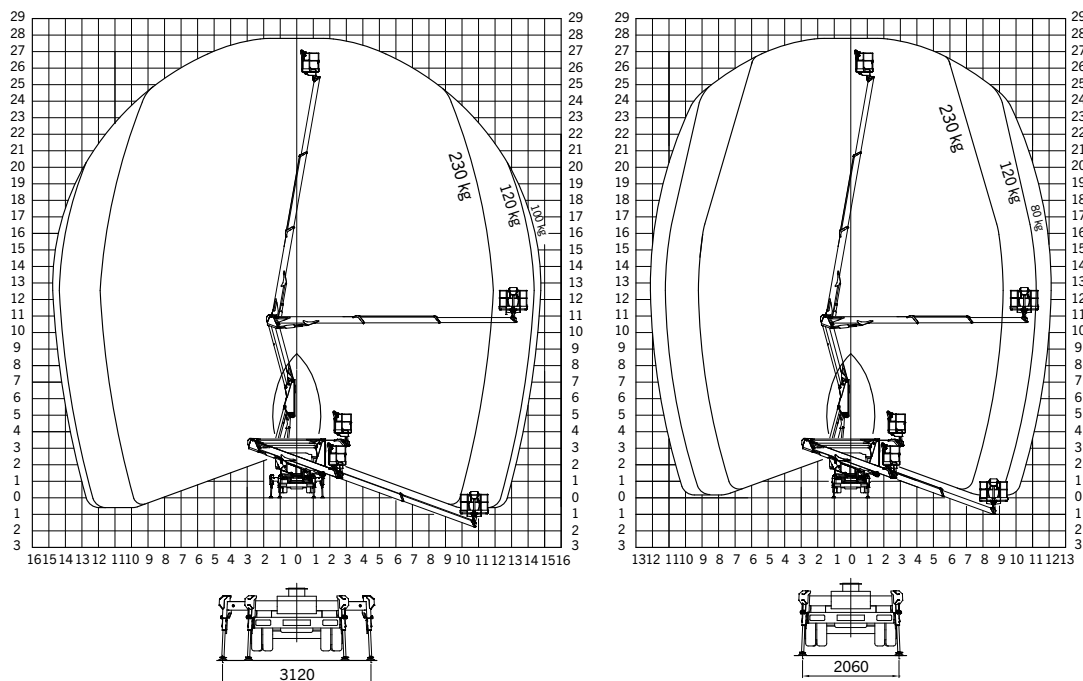
Altezza massima di lavoro	27,80 m
Altezza massima piano piattaforma	25,80 m
Sbraccio laterale massimo	14,80 m
Angolo operativo del braccio di lavoro	-20° a + 80°
Angolo rotazione colonna	370°
Angolo di rotazione piattaforma	90° x 90°
Portata massima in piattaforma	230 kg
Dimensioni cestello	1,69 x 0,93 x 1,1 m
Altezza in condizioni di marcia	3,33 m
Larghezza in condizioni di marcia	2,25 m
Lunghezza in condizioni di marcia	6,67 m
Conducibile con patente C	

## OPTIONAL

Cella di carico sul cestello
Cestello in vetroresina
Elettropompa 230 V
Faro di lavoro orientabile 60 W sul cestello
Isolamento 1000 V
Spondine in alluminio 200 mm
Verniciatura su richiesta del cliente parte aerea

## DIAGRAMMI DI LAVORO

Piattaforma aerea dotata di 2 assetti stabilizzanti.



## DIMENSIONI



**PALFINGER**

PALFINGER PLATFORMS ITALY SRL  
 Sede amministrativa e operativa: Via E. DE NICOLA, 31  
 41122 MODENA - ITALY - TEL. +39 (0)59252426  
 EMAIL [info@palfingerplatformsitaly.it](mailto:info@palfingerplatformsitaly.it)  
[www.palfingerplatformsitaly.it](http://www.palfingerplatformsitaly.it)

I dispositivi mostrati nelle foto presentano in alcuni casi allestimenti personalizzati e possono differire dall'allestimento standard. Nella costruzione è necessario rispettare le normative nazionali. Le dimensioni indicate non sono vincolanti. Con riserva di modifiche tecniche, errori ed errori di traduzione.