

Modello 2505H

SOLLEVATORE TELESOPICO

JLG®



STAGE IIIIB
COMPLIANT

Prestazioni

| | |
|--|----------|
| Portata nominale | 2.500 kg |
| Altezza massima di sollevamento | 5,6 m |
| Portata alla massima altezza | 2.000 kg |
| Massimo sbraccio anteriore | 3,3 m |
| Portata allo sbraccio massimo | 800 kg |
| Tempo di sollevamento (braccio represso) | |
| Sollevamento | 6,6 sec |
| Abbassamento | 8,2 sec |
| Velocità braccio (esteso/represso) | |
| Esteso | 6,7 sec |
| Represso | 3,5 sec |
| Velocità max. di spostamento | 24 km/h |
| Raggio di sterzata esterno | 3,2 m |
| Peso in ordine di marcia (senza accessori) | 5.010 kg |

Specifiche standard

Motore

| | |
|-----------------------------------|---------------------------------|
| Marca e modello | Deutz TD 2.9 L L4 - Stage IIIIB |
| N° cilindri | 4 |
| Portata | 2,9 L |
| Potenza lorda del motore di serie | 55 kW |
| Coppia massima a 1.800 giri/min | 260 Nm |
| Capacità serbatoio carburante | 91 L |

Trasmissione

- 1 velocità avanti/indietro idrostatica
- Trazione integrale

Assi

- Differenziale autobloccante sull'asse anteriore
- Perno di articolazione su asse anteriore e posteriore

Freni

- Freni di servizio all'interno dischi freno in bagno d'olio sull'asse anteriore
- Freno di stazionamento esterno disco e pastiglia sull'albero in ingresso dell'asse anteriore

Pneumatici

| | |
|-------------|--------------------------------|
| • Di serie | 12 x 16,5 pneumatico |
| • Opzionale | 12 x 16,5 riempito con schiuma |
| | 14 x 17,5 riempito con schiuma |
| | 14 x 17,5 pneumatico |
| | 10.5 x 18 AG pneumatico |

Cabina

- Cabina EROPS E FOPS totalmente vetrata per lavorare in ogni condizione meteo, con protezioni anti ribaltamento e per caduta oggetti dall'alto
- Sedile a sospensione meccanica regolabile in 2 modi

4 ruote sterzanti

- Servosterzo e pomolo sul volante
- Su 2 ruote/ su 4 ruote/sterzata granchio con allineamento servoassistito delle ruote posteriori

Strumentazione

- Contatore
- Modalità di guida
- Temperatura del refrigerante del motore
- Indicatore livello del carburante
- Indicatore livello alternatore, inclusi codici di errore
- Indicatore freno a mano
- Velocità di marcia
- Velocità del motore
- Sistema di veicolo e motore

Sistema idraulico-Accessorio

Capacità 60,5 l

- Pompa a ingranaggi a sezione singola
- Circuito idraulico ausiliario usato per tutti gli accessori dotati di cilindri o altri componenti idraulici
- Portata massima pompa 72,3 l/min

Accessori e opzioni

- Paraurti
- Climatizzatore
- Riscaldatore a blocco
- Connettore idraulico Quick Switch
- Circuito idraulico ausiliario posteriore
- Adattatore universale compatto
- Spazzole braccio
- Gancio di traino con/perno automatico & spina rimorchio
- Pre-pulitore
- Interruttore di disconnessione della batteria
- Pacchetto luci strada
- Pacchetto luci di lavoro
- Skylight/Pacchetto tergicristallo posteriore
- Kit predisposizione radio
- Gancio di traino con/spina rimorchio
- Ventola inversione
- Tappetino stampato sul pavimento
- Parafango

Accessori

| | |
|----------------------------------|-----------------------------|
| Carrello di serie | 1,3 m |
| Carrello a ribaltamento laterale | 1,2 m |
| Forche per pallet | 51 mm x 102 mm x 1,2 m |
| Forche per legna | 38 mm x 152 mm x 1,5 m |
| Forche per blocchi | 51 mm x 51 mm x 1,2 m |
| Benna generale | 1,85 m, 0,76 m ³ |
| Benna per materiali leggeri | 1,8 m, 1,29 m ³ |
| Benna a rampini | 1,8 m, 0,76 m ³ |
| Gancio di sollevamento | |

Modello 2505H

SOLLEVATORE TELESOPICO

Dimensioni

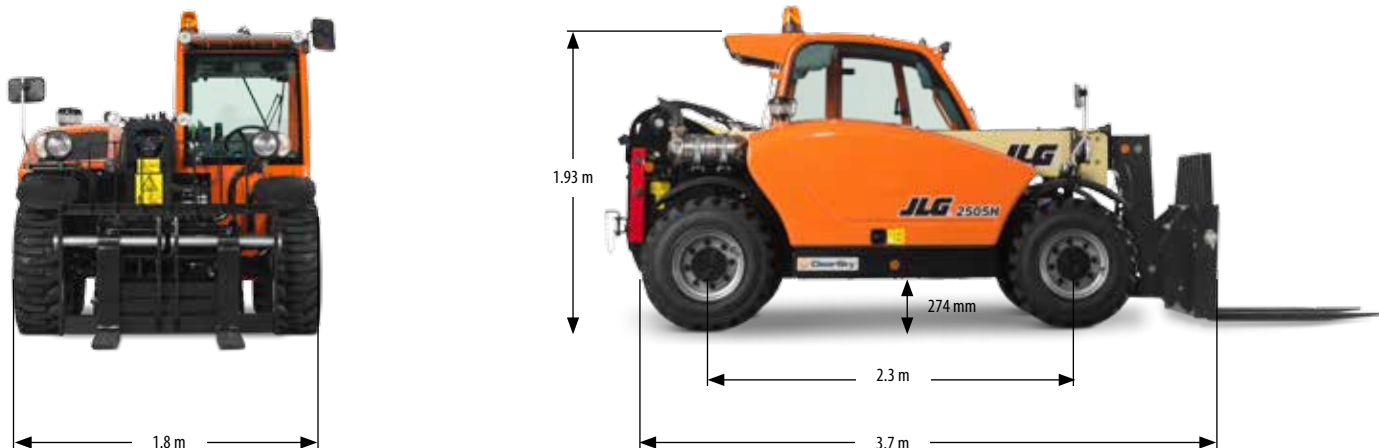
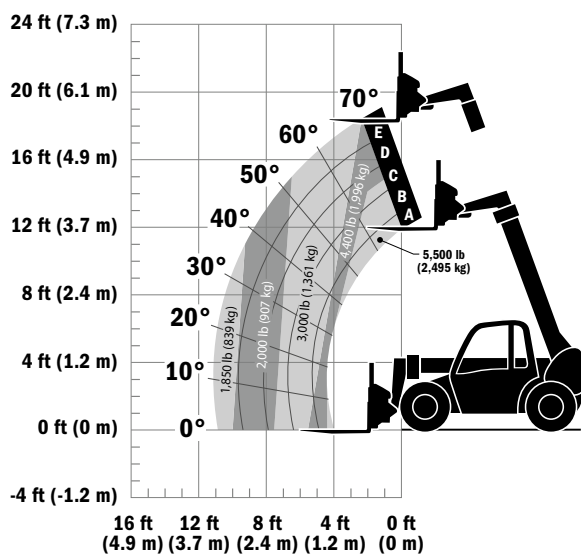


Diagramma di carico e dimensioni



IMPORTANTE

Tutte le dimensioni sono approssimate. Le capacità di sollevamento nominali riportate si intendono con macchina dotata di carrello e forche per pallet. La macchina deve essere livellata su una superficie solida, con pneumatici non danneggiati e alla pressione corretta. Le specifiche e la stabilità della macchina sono basate sulle portate di sollevamento nominali a specifici angoli e le lunghezze del braccio. (Se le specifiche sono critiche, occorre discutere l'impiego proposto con il concessionario). NON superare i carichi della portata di sollevamento nominale, in quanto si potrebbero determinare condizioni instabili e pericolose della macchina. NON inclinare la macchina in avanti per determinare il carico consentito.

Utilizzare esclusivamente accessori approvati da JLG con il modello di sollevatore di materiali/diagrammi di carico appropriati dell'accessorio esposti nella cabina dell'operatore.

In ragione del costante miglioramento dei prodotti, JLG Industries si riserva il diritto di apportare modifiche alle specifiche e/o alle apparecchiature senza preavviso.

JLG®

JLG Industries, Inc.

Polaris Avenue 63

2132 JH Hoofddorp

Olanda

Tel: +31 (0)23 565 5665

Fax: +31 (0)23 557 3750

www.jlgeurope.com

An Oshkosh Corporation Company