

# JIBBI 1250 – 1670

CRAWLER TELESCOPIC BOOM



EVO – LTH – ELC



**ALMACRAWLER** 

# JIBBI

## 1250 - 1670

### Self-levelling tracked telescopic boom

Piattaforma autolivellante cingolata a braccio



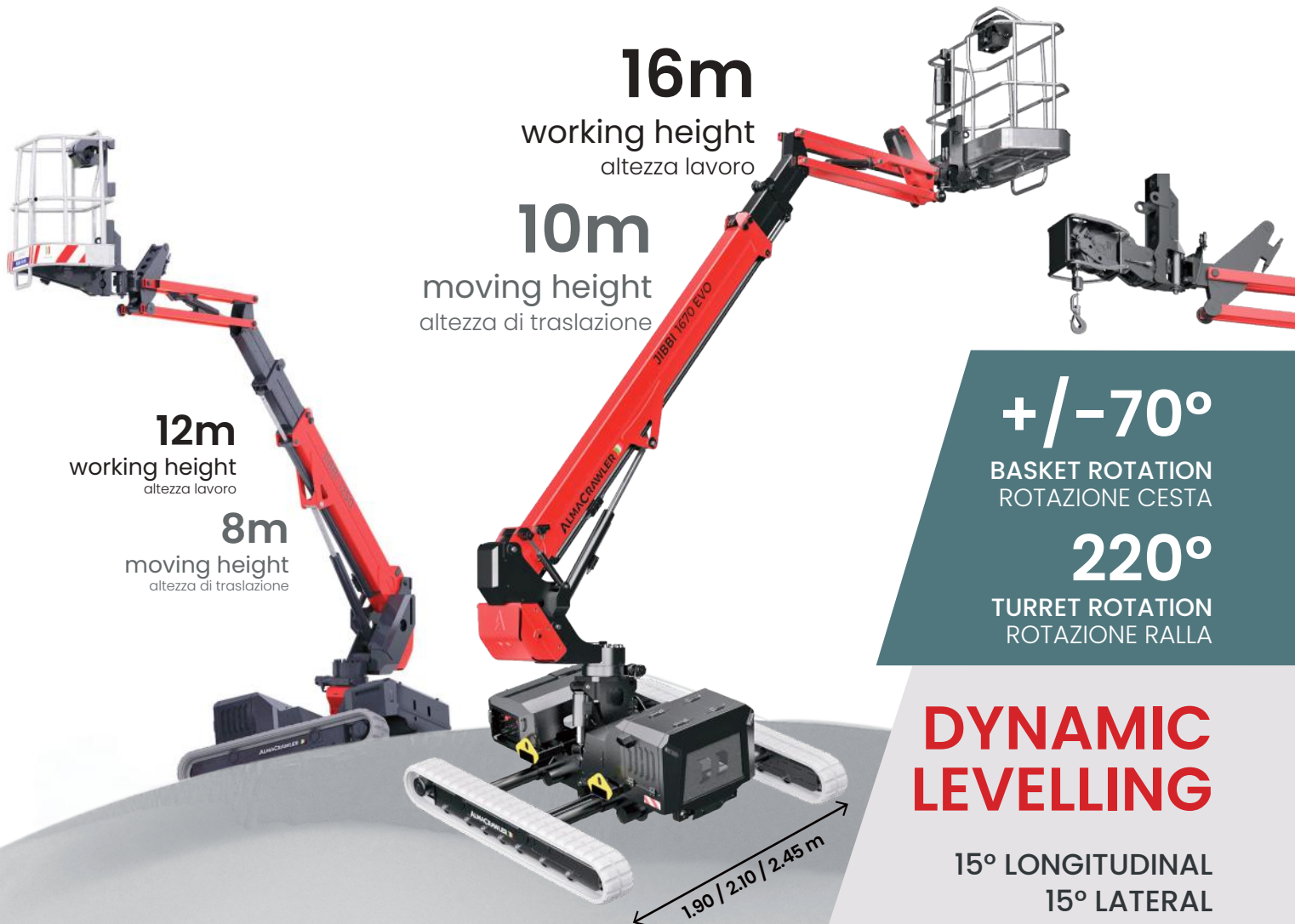
#### MYALMAC CONTROL PANEL

Simplify and centralize all after-sales activities management, as well as spare parts purchasing and warranty

Semplifica e centralizza la gestione di tutte le attività post vendita, acquisto ricambi e richieste di garanzia.



Cable remote console by AUTECH  
Console via cavo by AUTECH



**16m**

working height  
altezza lavoro

**10m**

moving height  
altezza di traslazione

**12m**

working height  
altezza lavoro

**8m**

moving height  
altezza di traslazione

**+/-70°**

BASKET ROTATION  
ROTAZIONE CESTA

**220°**

TURRET ROTATION  
ROTAZIONE RALLA

**DYNAMIC  
LEVELLING**

15° LONGITUDINAL  
15° LATERAL

PATENT PENDING

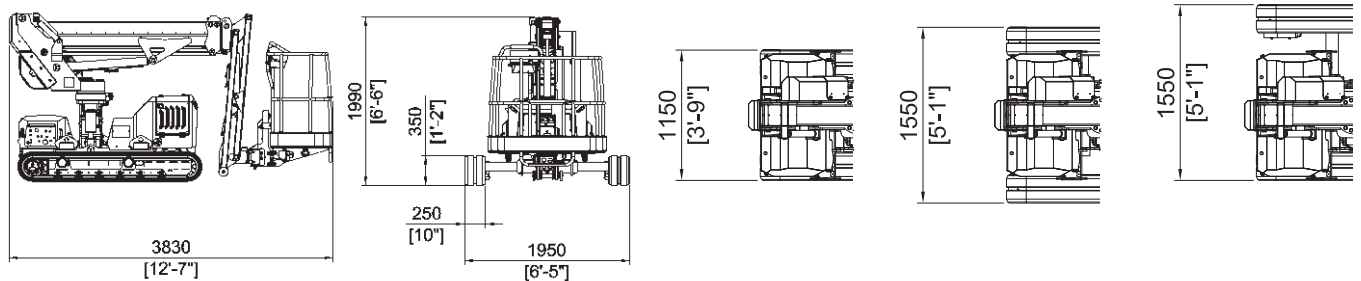
Technical data	1250	1670	Dati tecnici	
Max working height	12,2 m	16 m	Altezza massima di lavoro	
Max height basket floor	10,2 m	14 m	Altezza piano calpestio	
Moving height	8,0 m	9,8 m	Altezza di traslazione	
Max outreach (load 80 kg)	7,0 m	8,5 m	Sbraccio max (car. 80 Kg)	
Max outreach (load 230 kg)	5,4 m	6,7 m	Sbraccio max (car. 230 Kg)	
Rotation angle	+/-110°		Angolo di rotazione torretta	
Basket size	1,4 x 0,7 m	1,4 x 0,7 m *	Dimensioni navicella	
Basket rotation angle	+/- 70°		Angolo di rotazione navicella	
Max basket capacity	230 kg		Portata massima in navicella	
Length in stowed position (with detached basket)	3,8 (3,0) m	5,10 (4,40) m	Lunghezza richiusa (navicella smontata)	
Min width in stowed position	1,15 m	1,35 m	Larghezza minima richiusa	
Max working width	1,95 m	2,45 m	Larghezza massima di lavoro	
Min height in stowed position	1,99 m		Altezza minima richiusa	
Longitudinal leveling	+/- 15°		Livellamento longitudinale	
Lateral leveling	+/- 15°		Livellamento laterale	
Max gradeability	25°		Pendenza max superabile	
Max side gradeability	25°		Pendenza laterale max	
Drive speed (fast)	2,5 km/h		Velocità traslazione (rapida)	
Security speed	0,3 k m/h		0,4 km/h	Velocità sicurezza
Traffic load	<b>EVO</b> 3,86 kN/m <sup>2</sup> <b>LTH</b> 3,89 kN/m <sup>2</sup> <b>ELC</b> 4,82 kN/m <sup>2</sup>	3,10 kN/m <sup>2</sup> 3,15 kN/m <sup>2</sup>	<b>EVO</b> Carico al suolo <b>LTH</b>	
Engine	<b>EVO</b> 3TNM68-AS Yanmar (diesel) 14 kW - 19,2 Hp <b>LTH</b> Lithium battery pack 300Ah-48V DC 4 kW <b>ELC</b> Lead acid battery pack 420Ah-48V DC 4 kW	3TNM68-AS Yanmar (diesel) 14 kW - 19,2 Hp Lithium battery pack 300Ah-48V DC 4 kW	<b>EVO</b> Alimentazione <b>LTH</b>	
Total weight	<b>EVO</b> 2850 kg <b>LTH</b> 2910 kg <b>ELC</b> 3600 kg	3850 kg 3910 kg	<b>EVO</b> Peso totale <b>LTH</b>	

## Extras

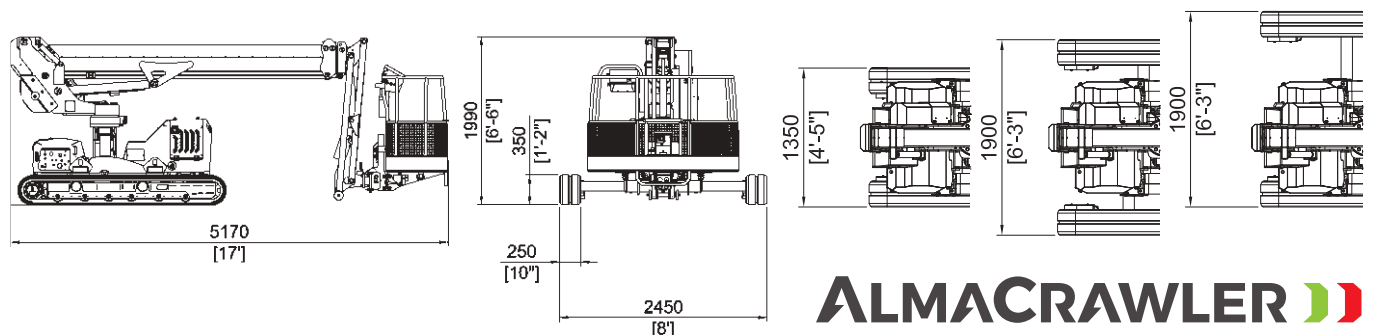
- **Radio remote control**  
Radiocomando
- **Non-marking tracks**  
Cingoli antitraccia
- **Electric pump 220V 2,2kW**  
Elettropompa 220V 2,2kW
- **Winch kit 200kg**  
Kit verricello 200kg
- **Lubricant kit for arctic climate**  
Kit Lubrificante per clima artico
- **Ultrasonic Anti-collision System**  
Sistema Anti-collisione ad ultrasuoni
- \* **Wide Basket** (1,80 x 0,70 m)  
\* Navicella grande (1,80 x 0,70 m)



JIBBI 1250

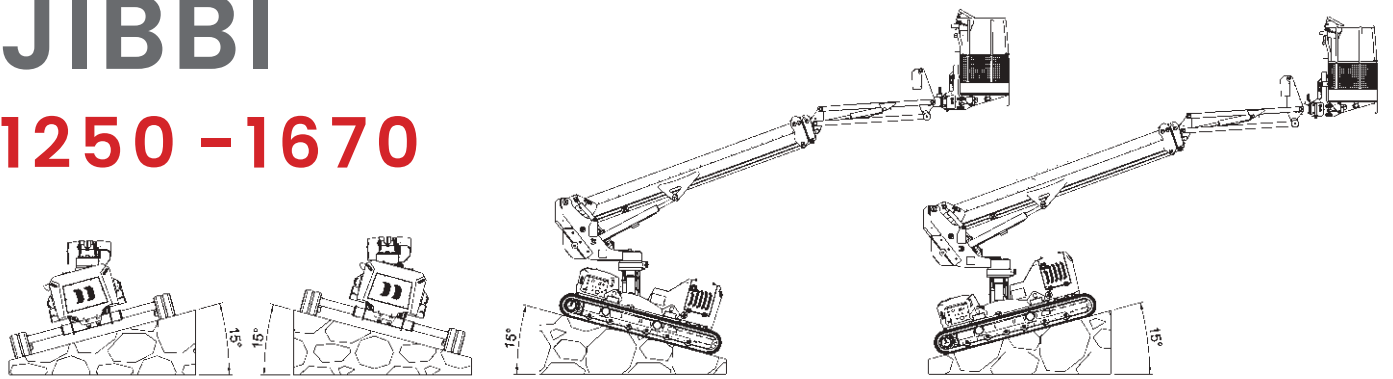


JIBBI 1670

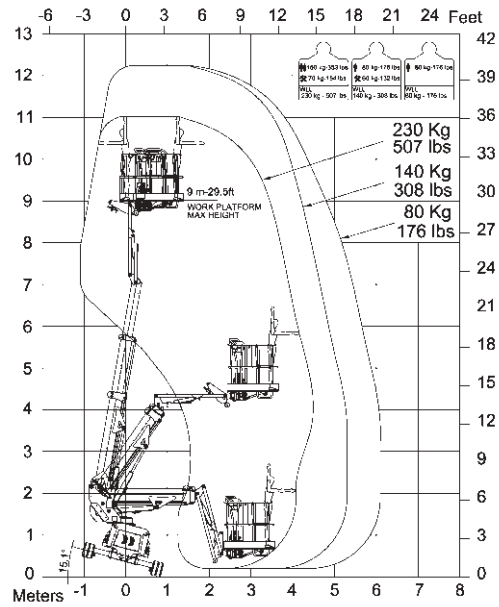
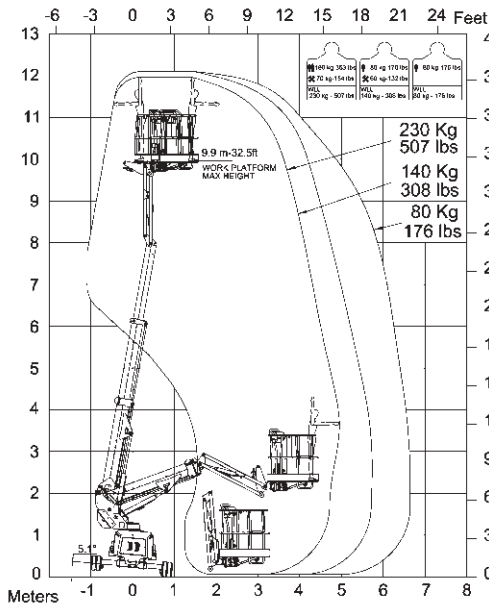


# JIBBI

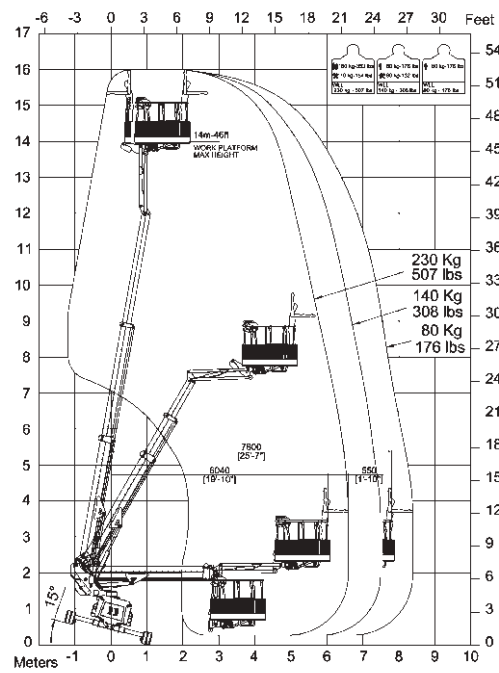
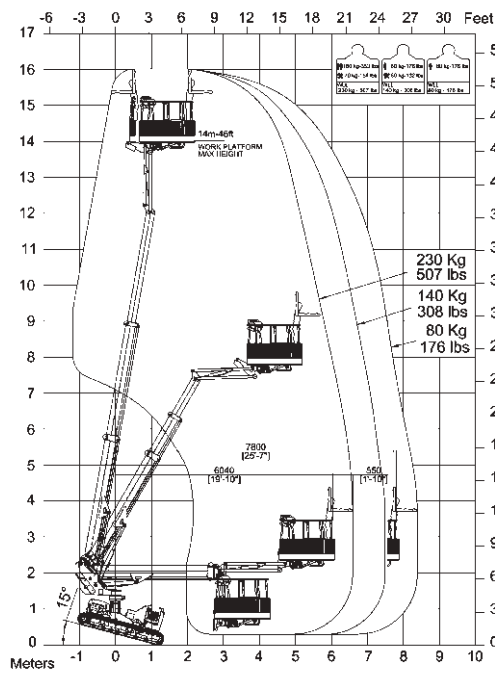
## 1250 - 1670



JIBBI 1250



JIBBI 1670



Via Caduti sul Lavoro 1  
46019 Viadana (MN) - ITALY  
+39 0375 83 35 27  
info@almac-italia.com

**ALMACRAWLER**

ALL DATA REPORTED IN THIS CATALOGUE ARE NOT BINDING. ALMAC SRL RESERVES THE RIGHT TO CHANGE SPECIFICATIONS WITHOUT PRIOR NOTICE.