

RTH

MAGNI
TELESCOPIC HANDLERS

5.18

- **Software** per la gestione macchina **totalmente rinnovato**
- Visualizzazione **diagramma dinamico** completamente migliorata
- **Prestazioni** di sollevamento **senza eguali**
- Impianti **idraulici** ed **elettrici** completamente rivisti, per agevolare il servizio After Sales

SETTORI PRINCIPALI



INDUSTRIA



COSTRUZIONI



Diagramma portate su
STABILIZZATORI ESTESI 360°

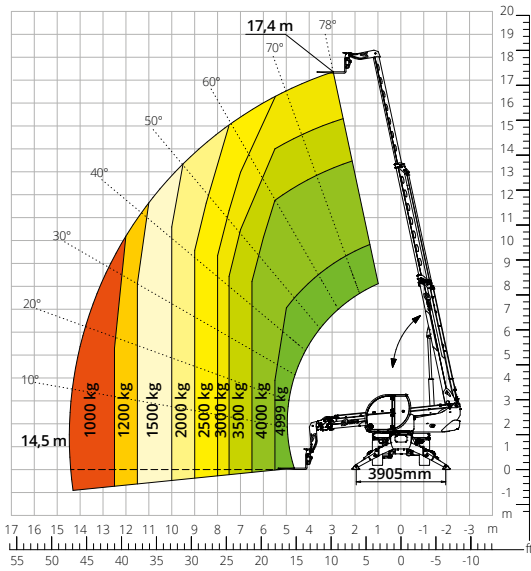


Diagramma portate
FRONTALE SU PNEUMATICI

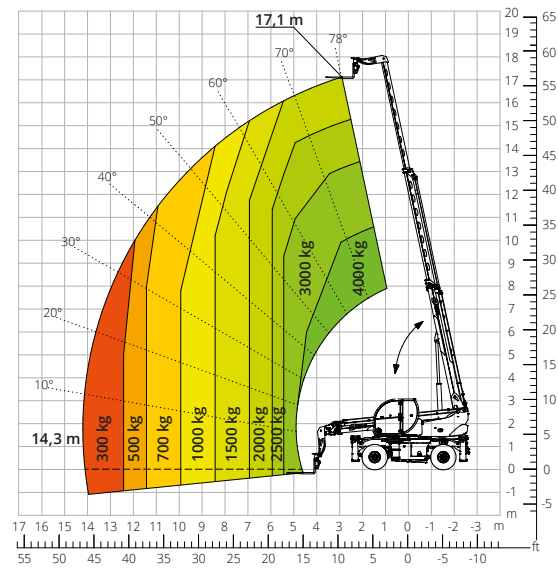


Diagramma portate su
ARGANO 3.500 kg

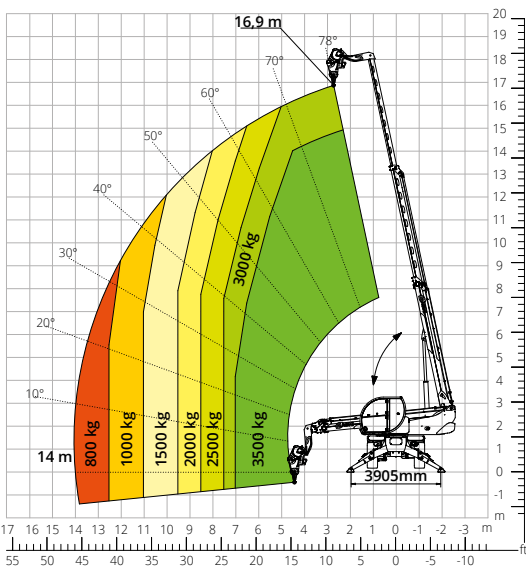


Diagramma portate su
ARGANO 5.000 kg

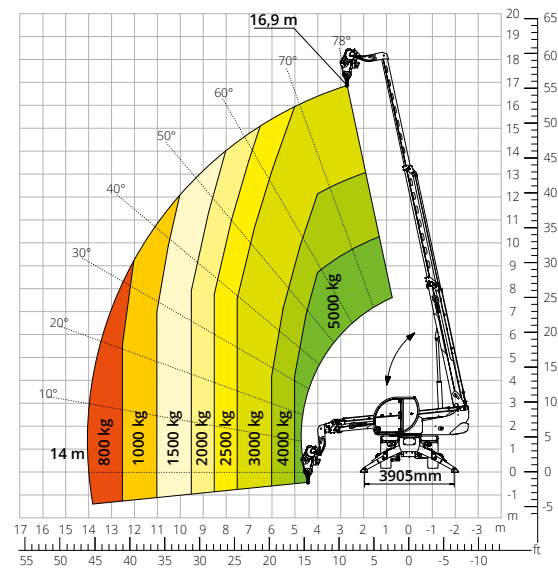


Diagramma portate su
JIB CON ARGANO 800 kg

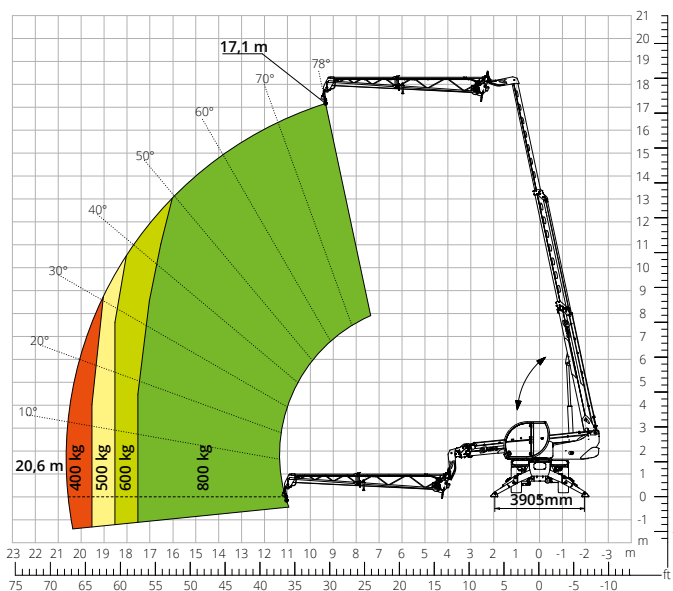


Diagramma portate su
JIB CON ARGANO 2.000 kg

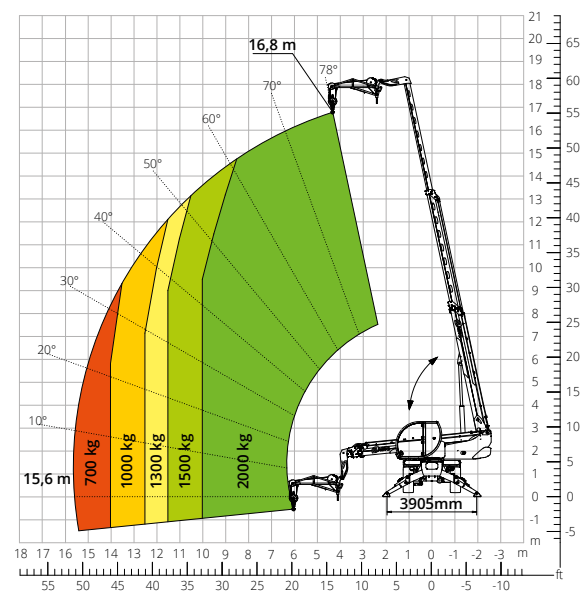


Diagramma portate su
JIB 2.000 kg

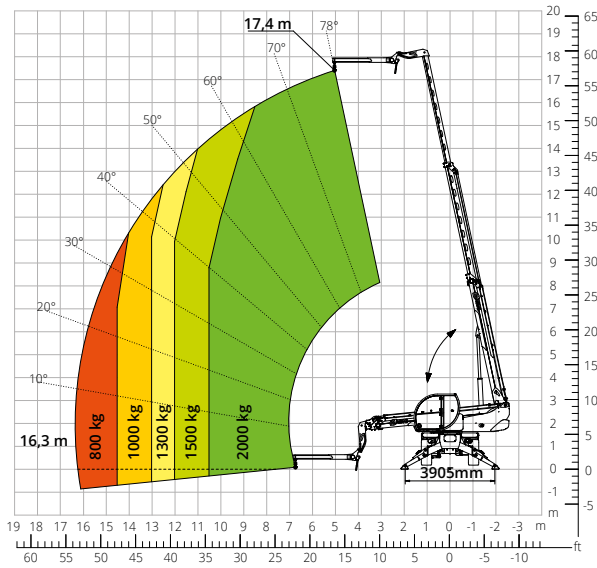


Diagramma portate su
GANCIO 5.000 kg

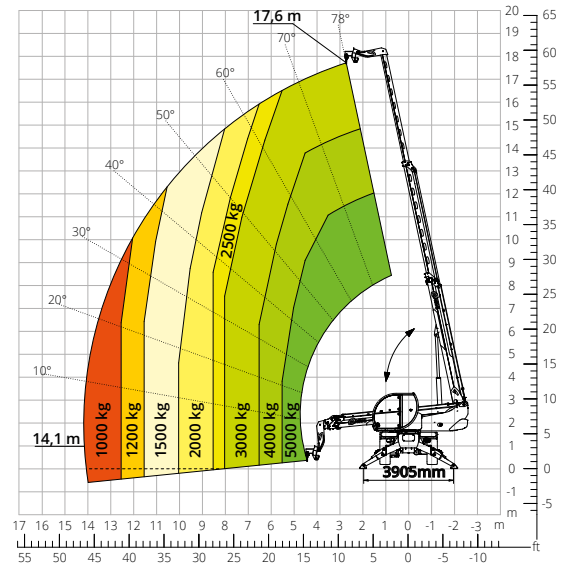


Diagramma portate su
CESTELLO ESTENSIBILE ROTANTE 500 kg

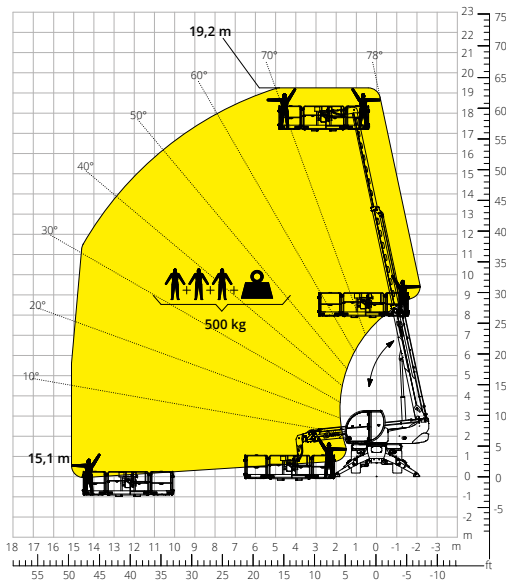


Diagramma portate su
CESTELLO ESTENSIBILE ROTANTE 1.000 kg

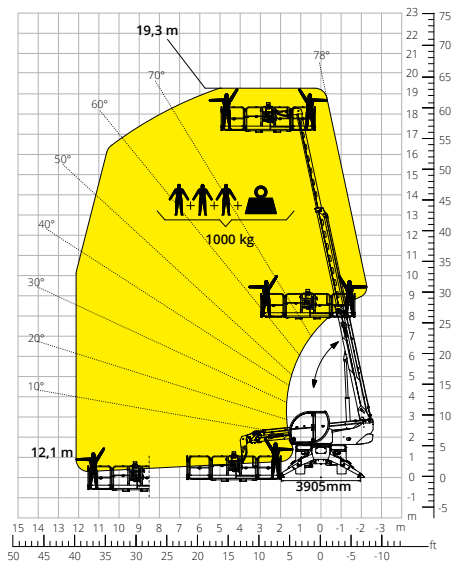


Diagramma portate su
CESTELLO TELESCOPICO 200 kg - 10 m

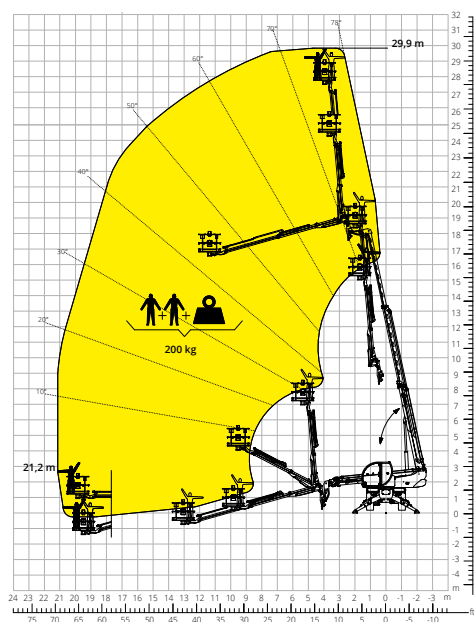
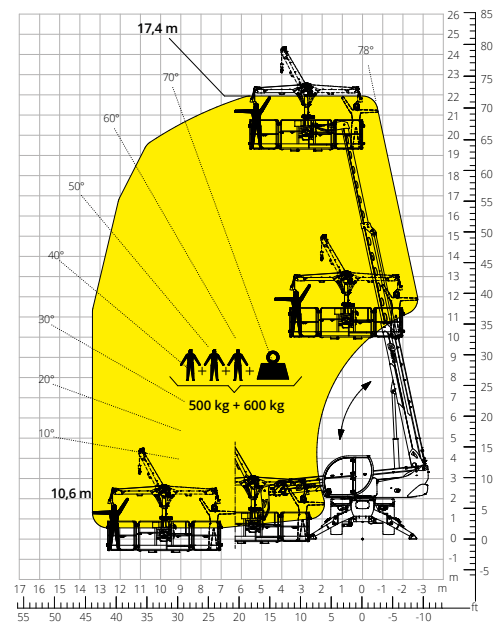


Diagramma portate su
CESTELLO 500 kg CON ARGANO 600 kg



RTH 5.18

Designazione macchina	Sollevatore telescopico rotativo	RTH 5.18	
	Capacità massima di sollevamento	4.999 kg	
	Sbraccio massimo	14,5 m	
	Altezza massima di sollevamento	17,4 m	
	Rotazione	400° (limitata)	
Stabilizzatori	Tipo	Stabilizzatori pivotanti	
	Comandi	Indipendente o combinato	
Motore	Tipo	Deutz TCD 3,6 L4 Stage V	Deutz TCD 3,6 L4 EDG Stage IIIA
	Potenza nominale	55,4 kW (75,3 cv) a 2.200 giri/min	
	Coppia massima	405 Nm a 1.300 giri/min	390 Nm a 1.300 giri/min
	Cilindrata	3.620 cm ³	
	Numero cilindri	4 in linea	
	Configurazione motore	Diesel a iniezione diretta turbocompresso	
	Impianto di raffreddamento	Acqua - intercooler	
	Numero batterie	2 x 12 V	
	Tipo batteria	SHD	
	Capacità batterie	1.200 A-190 Ah	
Trasmissione	Tipo	Idrostatica	
	Pressione massima	480 bar	
	Cambio	Dropbox a 2 rapporti avanti e indietro	
Assali e freni	Tipo	Assali con riduttori epicicloidali	
	Assale anteriore	Fisso	
	Assale posteriore	Basculante, sterzante con bloccaggio idraulico	
	N. ruote sterzanti	4WS	
	Modalità di sterzata	Frontale/Concentrica/A granchio	
	Freno di servizio	Multidisco a bagno d'olio su ogni assale a comando idraulico	
	Freno di stazionamento	Idraulico ad azione negativa	
	Misure pneumatici	445/65 R19.5	
Prestazioni	Velocità massima di traslazione	25 km/h	
	Sforzo max. di trazione al gancio	51 kN	
	Pendenza superabile	51%	
	Raggio di sterzata (alle forche)	6.060 mm	
Masse	Totale a vuoto*	14.400 kg	
	Anteriore a vuoto (braccio retracts e abbassato)*	6.300 kg	
	Posteriore a vuoto (braccio retracts e abbassato)*	8.100 kg	
Capacità serbatoi e impianti	Gasolio	175 l	175 l
	AdBlue	/	/
	Olio idraulico	165 l	130 l
	Olio motore	9 l	9 l
	Liquido di raffreddamento	20 l	20 l
Impianto idraulico per movimenti	Tipologia impianti	Load sensing	
	Pompa servizi	Pompa a pistone a cilindrata variabile	
	Max. portata idraulica	95 l/min	
	Pressione max di lavoro	350 bar	
	Distributore per movimenti braccio e torretta	Valvola elettroproporzionale SIL 2	
Comando movimenti	2 joystick Danfoss a due assi con dispositivo uomo morto		
Conformità normative	2006/42/CE: Direttiva macchine UE		
	2016/1628: Regolamento UE relativo alle emissioni dei motori stage V		
	EN 1459-X: Relativa alle norme sui requisiti di sicurezza dei carrelli a sbraccio variabile		
	EN 280/EN 280-1/EN 280-2: norme relative alle piattaforme di lavoro mobili elevabili (se disponibili) ROPS/FOPS livello 2: relativo allo standard per la strutture di protezione		

