

serie  
**MSE**

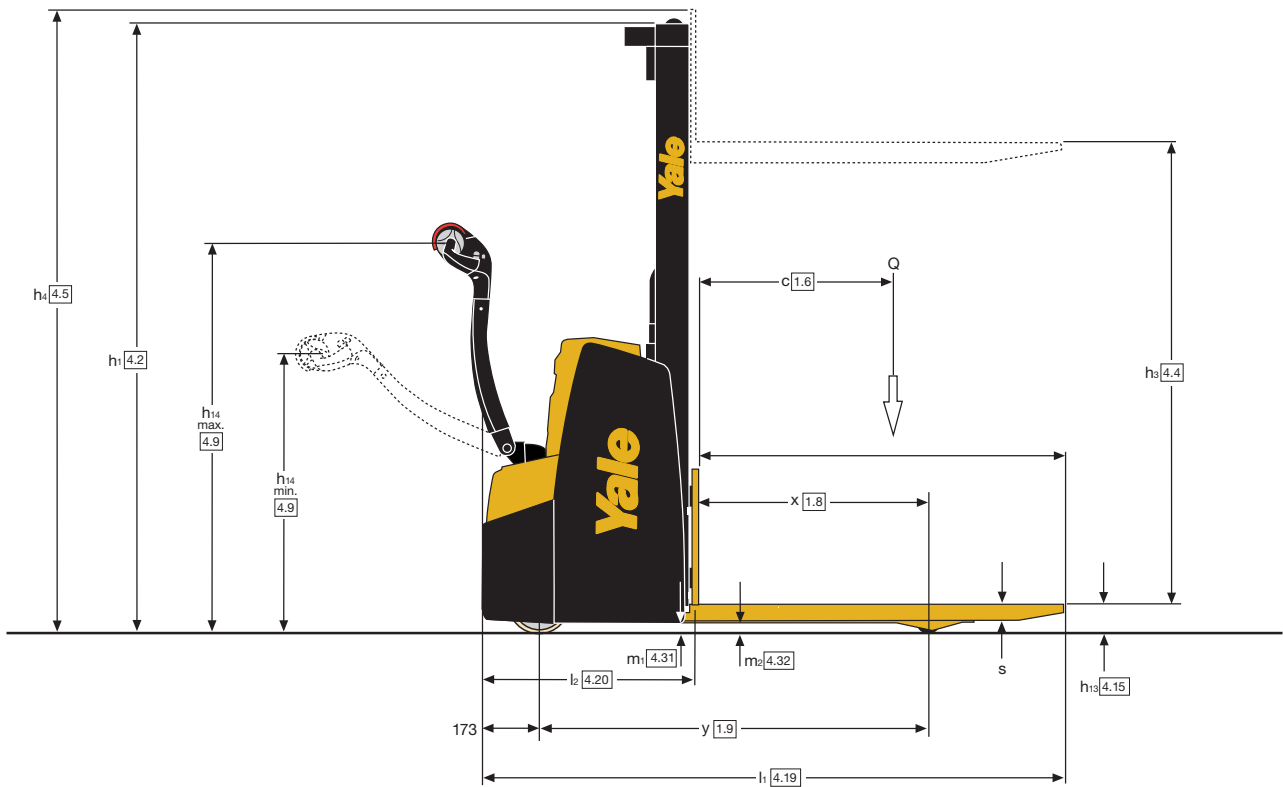
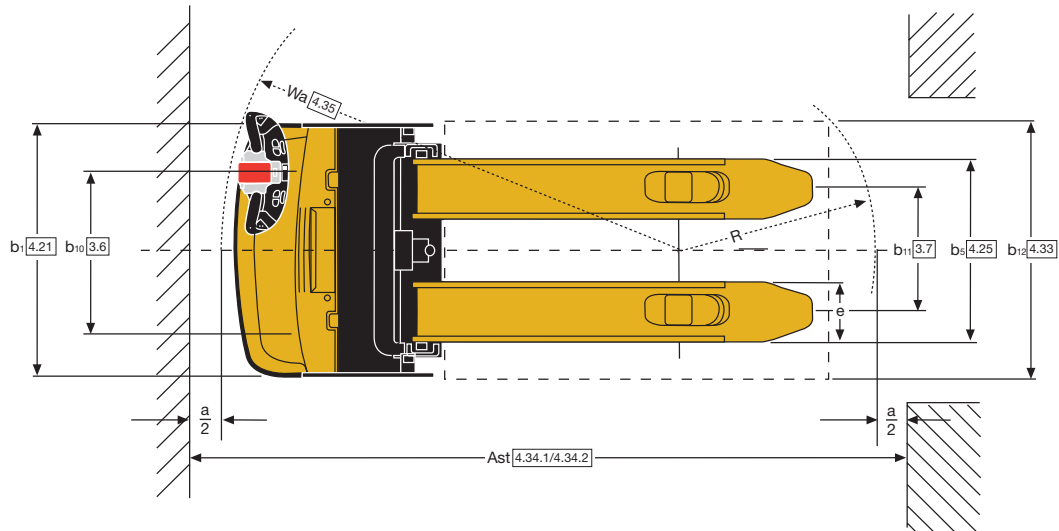
1.000 kg / 1.200 kg

Sollevatore a timone con  
operatore a terra



- Controllo CA Combi MOSFET
- Doppio comando sollevamento/abbassamento sulla testa del timone
- Timone montato al centro in senso verticale e disassato orizzontalmente
- Robusto design del telaio

## Dimensioni del carrello - MS10-12E



## Caratteristiche montante - MS10E, MS12E

Modelli	Tipo del montante	$h_3$ (mm)	$h_2$ (mm)	$h_1$ <sup>(1)</sup> (mm)	$h_4$ <sup>(3)</sup> (mm)	Peso <sup>(2)</sup> (kg)
MS10E MS12E	1 stadi FFL, tipo "C"	1440	-	1900	1945	120
		1640	-	2100	2145	127
		1840	-	2300	2345	135
		2040	-	2500	2545	142
MS10E MS12E	2 stadi NFL, tipo "C"	2380	100	1750	2890	188
		2580	100	1850	3090	196
		2780	100	1950	3290	203
		2980	100	2050	3490	210
		3180	100	2150	3690	218
		3380	100	2250	3890	225
		3580	100	2350	4090	233
MS12E	2 stadi NFL, tipo "C"	3780	100	2450	4290	239
		3980	100	2550	4490	256
		4180	100	2650	4690	263

<sup>(1)</sup> Con l'alzata libera di 100 mm.

(assieme saldato, cilindri, catena, puleggia) + olio. **Esclusi:** forche, accessori

<sup>(3)</sup> Con la griglia reggicarico opzionale, questo valore viene aumentato di circa 585 mm.

## VDI 2198 – Caratteristiche generali

Segno distintivo	1.1	Costruttore (abbreviazione)		Yale	Yale
	1.2	Designazione tipo del costruttore		<b>MS10E</b>	<b>MS12E</b>
	1.3	Motore: elettrico (batteria o corrente di rete), diesel, benzina, gas		Elettrico (batteria)	Elettrico (batteria)
	1.4	Tipo di operatore: manuale, operatore a terra, operatore in piedi, operatore seduto, commissionatore		Pedestrian	Pedestrian
	1.5	Capacità/portata nominale	Q (t)	1.0	1.2
	1.6	Distanza del baricentro del carico	c (mm)	600	600
	1.8	Distanza del carico, dal centro dell'assale di trazione alla forca	x (mm)	728	728
	1.9	Interasse	y (mm)	1219	1219
	Peso	2.1	Peso di servizio	kg	790
2.2		Carico sull'assale, con carico anter./poster.	kg	661 / 1129	686 / 1315
2.3		Carico sull'assale, senza carico anter./poster.	kg	568 / 223	574 / 227
Gommatura/telaio	3.1	Gommatura: poliuretano, tophane, Vulkollan <sup>®</sup> , anter./poster.		Poliuretano/Poliuretano	Poliuretano/Poliuretano
	3.2	Dimensioni ruote anteriori	ø mm x mm	230 x 75	230 x 75
	3.3	Dimensioni ruote posteriori	ø mm x mm	85 x 100	85 x 100
	3.4	Ruote addizionali (dimensioni)	ø mm x mm	150 x 50	150 x 50
	3.5	Ruote, numero ant./post. (x = ruote non motrici)		1x + 1/ 2	1x + 1/ 2
	3.6	Battistrada anteriore	b <sub>10</sub> (mm)	510	510
	3.7	Battistrada posteriore	b <sub>11</sub> (mm)	400	400
Dimensioni	4.2	Altezza, montante abbassato	h <sub>1</sub> (mm)	1750	1750
	4.3	Sollevamento libero	h <sub>2</sub> (mm)	100	100
	4.4	Sollevamento	h <sub>3</sub> (mm)	2380	2380
	4.5	Altezza, montante esteso	h <sub>4</sub> (mm)	2890	2890
	4.9	Altezza barra di traino in posizione di marcia min./max.	h <sub>14</sub> (mm)	867 / 1223	867 / 1223
	4.15	Altezza, abbassato	h <sub>13</sub> (mm)	89	89
	4.19	Lunghezza totale	l <sub>1</sub> (mm)	1815	1815
	4.20	Lunghezza compreso spalla forche	l <sub>2</sub> (mm)	665	665
	4.21	Larghezza totale	b <sub>1</sub> /b <sub>2</sub> (mm)	790	790
	4.22	Dimensioni forche ISO 2331 <sup>(4)</sup>	s/e/l (mm)	55 / 185 / 1150	55 / 185 / 1150
	4.25	Distance between fork-arms	b <sub>5</sub> (mm)	570	570
	4.31	Distanza da terra, con carico, sotto il montante	m <sub>1</sub> (mm)	50	50
	4.32	Distanza da terra al centro dell'interasse	m <sub>2</sub> (mm)	29	29
	4.33	Dimensione del carico b <sub>12</sub> x l <sub>6</sub> trasversale	b <sub>12</sub> x l <sub>6</sub> (mm)	1000 x 1200	1000 x 1200
	4.34.1	Larghezza corsia per pallet 1000 x 1200 trasversale	A <sub>st</sub> (mm)	2285	2285
4.34.2	Larghezza corsia per pallet 800 x 1200 longitudinalmente	A <sub>st</sub> (mm)	2245	2245	
4.35	Raggio di sterzata	W <sub>a</sub> (mm)	1426	1426	
Dati prestazionali	5.1	Velocità di marcia con/senza carico	km/h	6 / 6	6 / 6
	5.1.1	Velocità di marcia con/senza carico, retromarcia	km/h	6 / 6	6 / 6
	5.2	Velocità di sollevamento con/senza carico	m/s	0.13 / 0.25	0.12 / 0.25
	5.3	Velocità di abbassamento con/senza carico	m/s	0.36 / 0.31	0.36 / 0.31
	5.7	Pendenza superabile con/senza carico	%	5.8 / 15.7	5.0 / 15.5
	5.8	Pendenza superabile max. con/senza carico	%	13.8 / 24.6	12.2 / 24.0
5.10	Freno di servizio		Elettromagnetico	Elettromagnetico	
Motore elettrico	6.1	Motore di trazione, S2, 60 min	kW	1.2	1.2
	6.2	Motore di sollevamento, S3, 15%	kW	2.2kW (S3 5%)	2.2kW (S3 5%)
	6.3	Batteria a norma DIN 43531/35/36 A, B, C, n.		no	no
	6.4	Tensione batteria/capacità nominale K5	(V)/(Ah)	24V / 200Ah <sup>(2)</sup>	24V / 200Ah <sup>(3)</sup>
	6.5	Peso batteria <sup>(1)</sup>	kg	185	185
	6.6	Consumo energetico secondo ciclo VDI	kWh/h @Nr di cicli	0.74	0.84
8.1	Tipo di unità di trazione		Unità di controllo CA	Unità di controllo CA	
10.7	Livello di pressione sonora percepito dal sedile dell'operatore	dB(A)	66	66	

<sup>(1)</sup> Questi valori possono variare del +/-5 %.

<sup>(2)</sup> Batterie disponibili 24 V / 150 Ah (144 kg) ; 24 V / 200 Ah. Versione con cassone in polipropilene (160 kg); 24 V / 150 Ah. Versione con cassone in polipropilene (125 kg).

<sup>(3)</sup> Batterie disponibili 24 V / 200 Ah. Versione con cassone in polipropilene (160 kg).

<sup>(4)</sup> Con montante a 2 stadi e b<sub>5</sub> = 570 mm, la dimensione s aumenta di 5 mm per i primi 250 mm sulla punta.

Tutti i valori sono nominali e soggetti a tolleranze.

Per maggiori informazioni, contattare il costruttore. I prodotti Yale possono subire variazioni senza obbligo di preavviso.

I carrelli elevatori illustrati possono essere allestiti con attrezzature opzionali.

I valori possono variare a seconda delle configurazioni.

# serie MSE

Modelli : MS10E. MS12E

**Yale**<sup>®</sup>  
People. Products. Productivity.<sup>™</sup>

## Testata del timone e comandi

La testata del timone è stata progettata per il comfort dell'operatore con una presa ergonomica e con maniglie angolate e protezione integrale delle mani. Pulsanti a farfalla di grandi dimensioni e di facile uso controllano la direzione di marcia e le velocità nonché il freno elettromagnetico. Tutti i comandi sono accessibili senza che l'operatore debba togliere la mano dall'impugnatura.

I pulsanti per il sollevamento e la discesa sono opportunamente posizionati sulla testata del timone e sono facilmente accessibili sia per un utilizzo con la mano destra che con la mano sinistra. Il clacson si trova sulla parte superiore della testata del timone e si aziona con il pollice o l'indice. Il comando di marcia lenta consente di condurre il carrello con il timone in posizione verticale e a velocità ridotta, per una facile manovrabilità anche in spazi ristretti.

## Timone

Il timone è montato sul gruppo trazione. La sua posizione laterale aumenta la visibilità intorno al montante. Il timone è dotato di una molla di ritorno automatico, che lo riporta nella posizione verticale di riposo.

Il timone deve essere in posizione operativa, oppure il pulsante di marcia lenta deve essere premuto, affinché il carrello sia completamente operativo, comprese le funzionalità di trazione e del montante.

## Strumentazione del cruscotto

Sul cruscotto del carrello è presente un indicatore di batteria scarica. Il fungo rosso può essere premuto per arrestare immediatamente il carrello in caso di emergenza.

## Telaio

La larghezza del telaio compatta, solo 790 mm, consente la movimentazione di carichi in spazi ristretti.

## Montante e forche

Dotati di griglia metallica di protezione

per una maggior durata, La sezione delle forche per i montanti a 1 e 2 stadi è la stessa, 60 mm per i primi 250 mm dalla piastra porta-forche, poi 55 mm fino alla punta.

## Batteria

La batteria è a 24 V e 150 Ah, con caricabatterie integrato nel carrello. Per il modello da 1,2 t è disponibile una batteria da 200 Ah.

## Ruote

Le ruote sono prodotte a partire da varie mescole per l'impiego in applicazioni specifiche

## Motori elettrici

Un potente motore di trazione da 1,2 kW, che garantisce un'eccellente risposta ai comandi e mantiene una coppia sufficiente in varie situazioni. La manutenzione è limitata, con intervalli di ispezione consigliati ogni 1000 ore di funzionamento e una lunga durata in servizio del carrello. Il motore di sollevamento è un motore CC da 2,2 kW che rende leggero qualsiasi carico di lavoro.

Il motore di sollevamento CC da 2,2 kW fornisce la potenza d'uscita adeguata ai requisiti operativi del carrello.

## Impianto idraulico

Un robusto motore di tipo "compound" ad alta sollecitazione aziona la pompa. Tutte le funzioni del motore e della valvola sono gestite dall'unità di controllo per consentire un perfetto controllo del sollevamento e della discesa del carico. Le funzioni di sollevamento e di discesa si azionano direttamente dai comandi sulla testata del timone tramite l'unità di controllo Combi MOSFET. Una valvola di controllo del flusso regola le velocità di discesa e un'altra valvola di sicurezza impedisce la discesa del carico in caso di rottura dell'impianto idraulico. Un serbatoio trasparente facilita la verifica del livello dell'olio.

## Controllo elettronico della trazione e della pompa idraulica

Un'unità di controllo Combi MOSFET gestisce sia il motore di trazione sia il motore di sollevamento CC. Efficienza energetica e prestazioni del motore elevate consentono un impiego orario di grande livello. Il controllo progressivo degli azionamenti è sempre disponibile. L'unità di controllo controlla la frenatura automatica (frenatura in controcorrente) e la frenatura con recupero di energia al rilascio della farfalla, inoltre è prevista la protezione "antiritorno" per le partenze in rampa. L'unità di controllo è programmabile tramite una consolle per regolare la velocità di marcia avanti e retromarcia, la frenatura in controcorrente, la frenatura a rilascio, le velocità di sollevamento e abbassamento e la frenatura in decelerazione. I requisiti dell'operatore e dell'applicazione possono essere facilmente soddisfatti per assicurare la massima produttività.

## Opzioni

- Protezione montante in Lexan
- MDI (Multi Device Information)
- Funzione telematica Yale Vision
- Griglia reggicarico

## HYSTER-YALE UK LIMITED

operante come **Yale Europe Materials Handling**  
Centennial House, Frimley Business Park,  
Frimley, Surrey GU16 7SG, Regno Unito.

Tel.: +44 (0) 1276 538500

Fax: +44 (0) 1276 538559

[www.yale-forklifts.eu](http://www.yale-forklifts.eu)

N. di pubblicazione 2209905203 Rev.12 Stampato in Olanda (0718HG) IT.

**Sicurezza:** Questo carrello è conforme alle attuali normative UE. Le specifiche sono soggette a modifiche senza preavviso.

Yale, VERACITOR e  sono marchi commerciali registrati. "PEOPLE, PRODUCTS, PRODUCTIVITY", PREMIER, Hi-Vis e CSS sono marchi registrati negli Stati Uniti e in altre giurisdizioni. MATERIALS HANDLING CENTRAL e MATERIAL HANDLING CENTRAL sono marchi di servizio negli Stati Uniti e in altre giurisdizioni.  è un copyright registrato. © Yale Europe Materials Handling 2018. Tutti i diritti riservati. Carrello elevatore illustrato con attrezzatura opzionale. Paese di registrazione: Inghilterra e Galles. Numero di registrazione dell'impresa: 02636775

