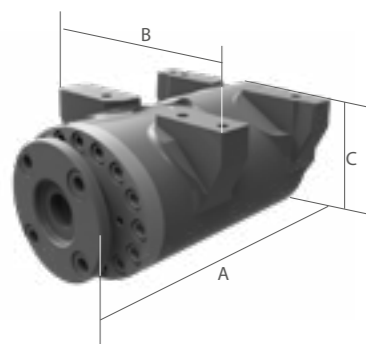




NB: AL MOMENTO DELL'ORDINE, È NECESSARIO COMUNICARE IL VOLTAGGIO DELL'IMPIANTO ELETTRICO (12-24 V)

L'ATTUATORE IDRAULICO TWIST KS CONSENTE UN'INCLINAZIONE FINO A 180°, AUMENTANDO AL MASSIMO LA FLESSIBILITÀ E L'EFFICIENZA DI TUTTE LE ATTREZZATURE PER FACILITARE LE OPERAZIONI DI SCAVO ANCHE IN POSIZIONI DIFFICILI DA RAGGIUNGERE. IL SUO DESIGN È COMPATTO CON UN'ALTEZZA MINIMA E PESO RIDOTTO MENTRE LA SUA ROBUSTA STRUTTURA NE GARANTISCE UNA LUNGA VITA UTILE.



TONS *	1,0 - 2,9	2,5 - 5,0	5,0 - 7,5	6,0 - 10,0	9,0 - 14,0	12,0 - 19,0	16,0 - 23,0
MOD.	TWIST KS 02	TWIST KS 4.5	TWIST KS 07	TWIST KS 10	TWIST KS 14	TWIST KS 19	TWIST KS 23
A MM	255	325	360	450	525	570	650
B MM	170	165	205	205	320	350	390
C MM	118	136	155	175	220	235	263
kg	25	31	55	85	150	185	210
ANGOLO DI ROTAZIONE	°	180	180	180	140	140	140
MAX	L/MIN	8,0	15,0	15,0	20,0	28,0	35,0
MAX	BAR	250	250	270	310	310	310
FORZA DI STRAPPO (ISO) MAX.	KN	23	35	50	72	110	170

* IL TONNELLAGGIO È INDICATIVO, CANGINI SI RISERVA IL DIRITTO DI CONTROLLARE LE ASSOCIAZIONI IN BASE AL CARICO OPERATIVO E ALLA FORZA DI STRAPPO DELLA MACCHINA OPERATRICE CHE DOVRÀ INOLTRE ESSERE PRESISPOSTA CON UNA LINEA A DOPPIO EFFETTO.

LISTINO OPT

KIT INSTALLAZIONE IDRAULICO PER LE SERIE SEMPLICE EFFETTO

SU RICHIESTA

KIT INSTALLAZIONE IDRAULICO PER LE SERIE DOPPIO EFFETTO

SU RICHIESTA

GANCIO DI SOLLEVAMENTO*

SU RICHIESTA

NB* LA CAPACITÀ DI SOLLEVAMENTO DEL GANCIO VIENE ADEGUATA IN FUNZIONE DEL SUPPORTO AL QUALE IL GANCIO VIENE APPLICATO.



SPECIFICHE TECNICHE STANDARD

1 VALVOLA DI BLOCCO

PERMETTE DI MANTENERE LA POSIZIONE DECISA DALL'OPERATORE.

OPTIONAL

2 KIT INSTALLAZIONE IDRAULICO

CON L'ATTACCO RAPIDO IDRAULICO È POSSIBILE LA FORNITURA DEL KIT INSTALLAZIONE ALLA MACCHINA (NEL CASO QUESTA NON DISPONGA GIÀ DELLA LINEA DEDICATA ALL'ATTACCO RAPIDO) COMPRESO DI ELETTROVALVOLA E SELETTORE ELETTRICO DOTATO DI CALAMITE PER POTERLO INSTALLARE AGEVOLMENTE ALL'INTERNO DELL'AREA DI GUIDA. DISPONIBILE IN VERSIONE SINGOLO EFFETTO (A) O IN VERSIONE D.E. - DOPPIO EFFETTO (B)

3 GANCIO DI SOLLEVAMENTO

È ANCHE POSSIBILE AVERE UN GANCIO OMOLOGATO PER SOLLEVAMENTO, SALDATO DIRETTAMENTE SULL'ATTACCO TWIST.

ATTACCHI RAPIDI ADATTABILI

4 AR Fast Lock

5 CR Twin Lock • CR Twin Lock D.E.

6 CS Schnappmatic • CS Schnappmatic D.E.

7 CS Schnappmatic D.E. CS 100

8 M'Lock D.E.

9 S Nordic System • S Nordic EVO System

10 PL Pin Lock • PL Pin Lock D.E.

11 CW Aut'o'Lock

12 CW Hand'o'Lock • CW Hand'o'Lock D.E.