



Vibrocostipatori

SRV 590 / SRV 620 / SRV 660

Vibrocostipatori Weber MT: la qualità che sta un passo avanti

Resa di compattazione eccellente, straordinario confort di utilizzo e una struttura robusta sono i requisiti essenziali di ogni vibrocostipatore.

I clienti che desiderano acquistare un vibrocostipatore di massima qualità non hanno bisogno di cercare altro che una delle potenti macchine offerte da Weber MT.

Qualunque sia il lavoro da svolgere, Weber MT offre dei vibrocostipatori che rispecchiano sempre le necessità del cliente, a partire dalla compattazione del terreno nelle fosse, nei canali di scolo, nei rinterri, nei rappezzi stradali, per le banchine e in tutti i lavori di urbanistica esterna.

Vibrocostipatori con motore 4-tempi benzina.



con Honda GXR 120 con Honda GX 100 con Subaru EH 12



Vantaggi dei vibrocostipatori Weber MT

- ▶ Alta resa di compattazione.
- ▶ Componenti perfettamente bilanciati tra loro.
- ▶ Massima affidabilità, grazie all'utilizzo di materiali pregiati.
- ▶ Elevata resistenza all'usura grazie al trattamento speciale dei materiali, come il rivestimento in ceramica del cilindro battente.
- ▶ Basse esigenze di manutenzione.
- ▶ 2 anni di garanzia.

Vibrocostipatori Weber MT:
qualità garantita per voi e i vostri clienti.

I motori a 4-tempi benzina della serie SRV si distinguono per l'incredibile facilità di avviamento e le basse emissioni. Un serbatoio speciale da 3 litri garantisce tempi di esercizio lunghi. In aggiunta: filtro carburante integrato nel serbatoio, tappo ventilato, possibilità di agganciare il tappo durante il rifornimento.



Un sistema di filtraggio dell'aria potente e a più fasi garantisce la massima longevità e sicurezza.



Massima sicurezza di lavoro.
Filtraggio dell'aria multifasico con un separatore a ciclone, un prefiltro e un filtro principale. A questi si aggiunge il filtro di serie del motore.

Foto: SRV 620



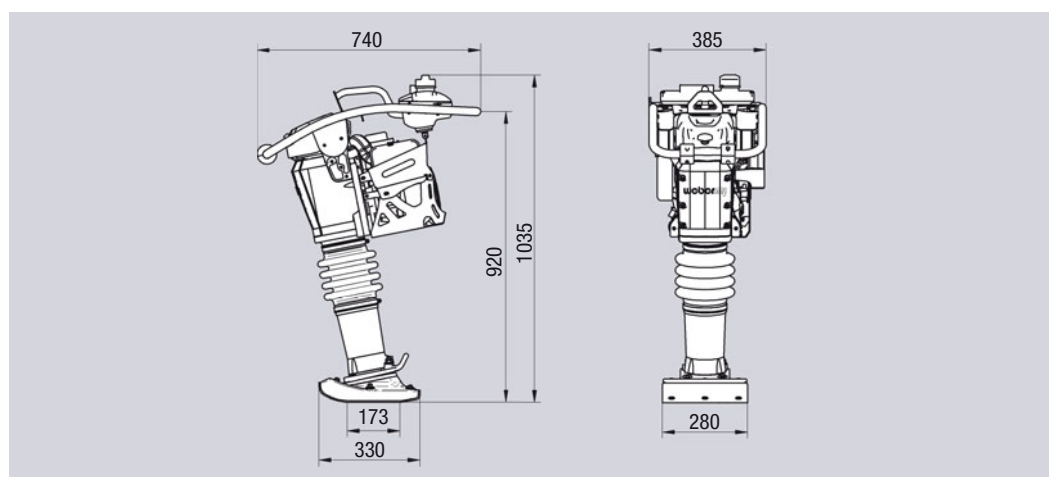
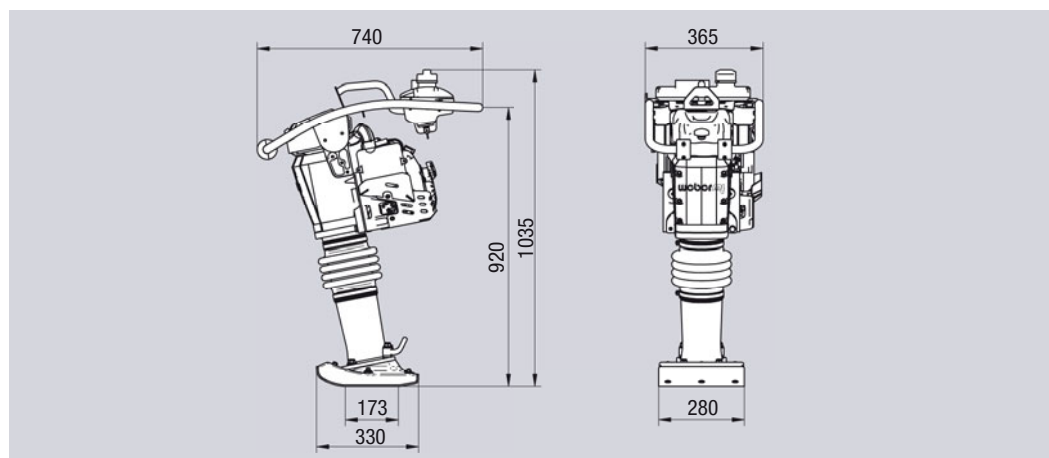
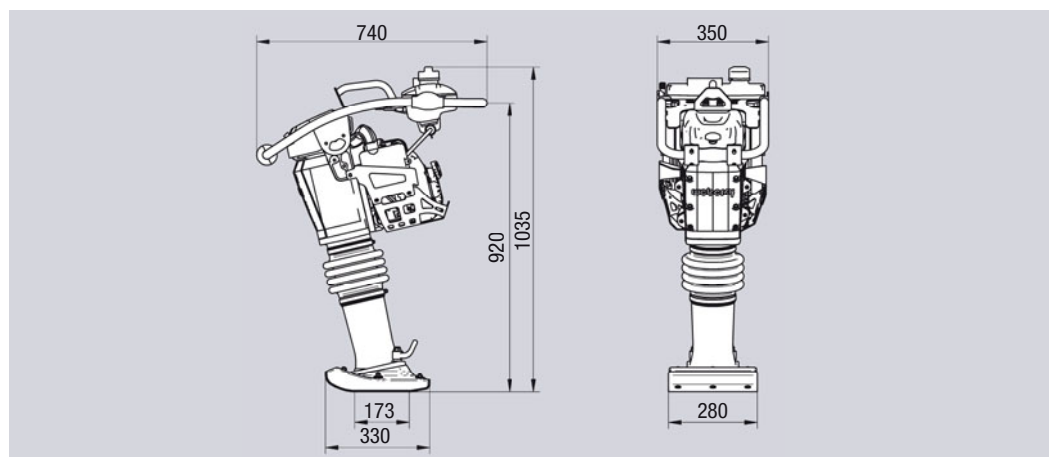
Caratteristiche aggiuntive:

- ▶ Longevo apparato costipatore con lubrificazione attiva ad olio che garantisce la lubrificazione costante di tutti i componenti interni.
- ▶ Protezione antiurto che evita danni all'apparato costipatore
- ▶ Sistema di filtraggio dell'aria a resa elevate, con un separatore a ciclone che protegge il motore dalla polvere del cantiere.
- ▶ Spia mancanza dell'olio (SRV 590/620). In fase di avviamento un sistema elettronico rileva il livello dell'olio nel motore. Un LED lampeggiante segnala l'eventuale mancanza di olio.
- ▶ Trasporto facilitato dalle impugnature e rulli di scorrimento.
- ▶ Comfort garantito dalle vibrazioni mano-braccio ridotte al minimo.
- ▶ Accessori opzionali: contaore, carrello.

Specifiche tecniche

Modello		SRV 590	SRV 620	SRV 660
Peso d'esercizio conforme a CECE	kg	62	66	75
Larghezza piede	mm	280	280	280
Colpi / min		700	700	670
Corsa fino a	mm	64	65	70
Motore		Honda GXR 120	Honda GX 100	Subaru EH 12
Tipo motore		4-tempi benzina	4-tempi benzina	4-tempi benzina
Potenza massima	kW (cv)	2.8 (3.8)	2.1 (2.9)	2.6 (3.6)
Potenza in esercizio	kW (HP) per giri/min	2.6 (3.6) a 4.100	1.8 (2.5) a 4.100	2.3 (3.1) a 3.600

Ci riserviamo di modificare le specifiche.



Dimensioni in mm.