

MSE Baureihen

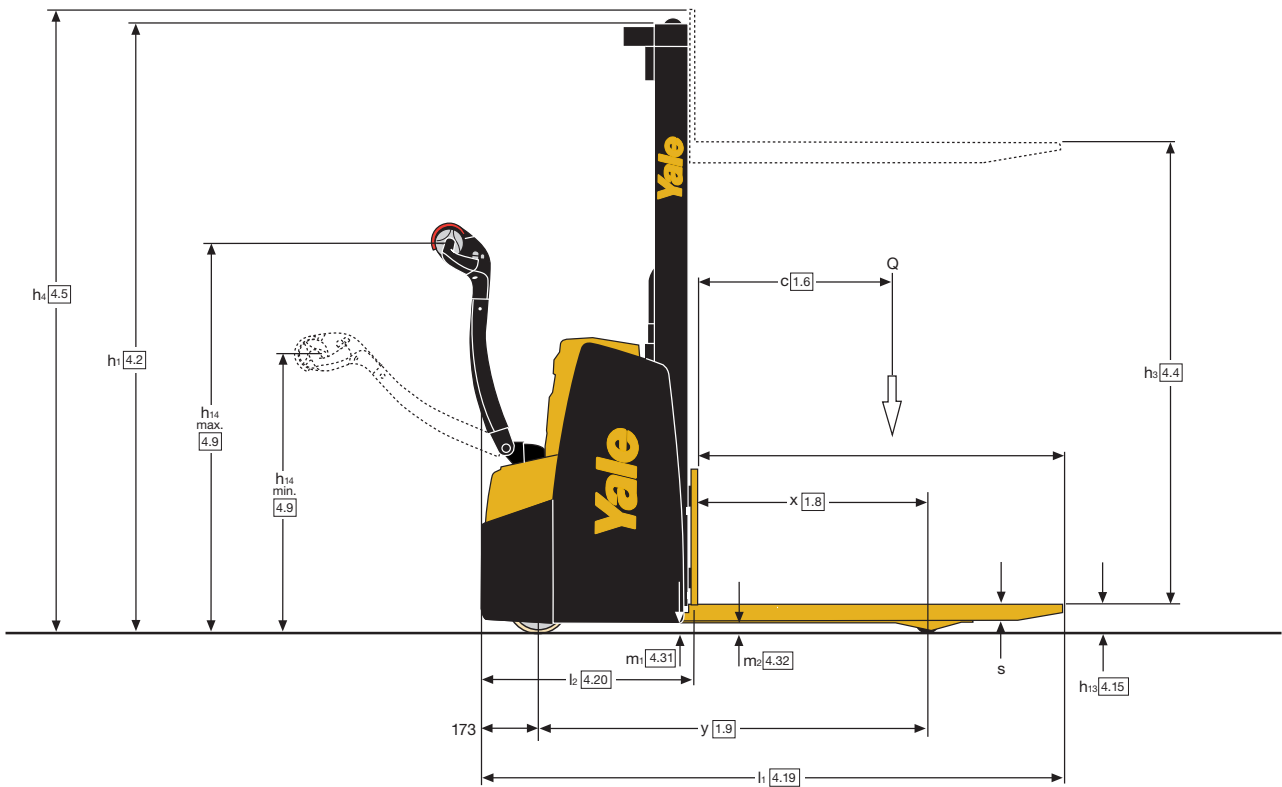
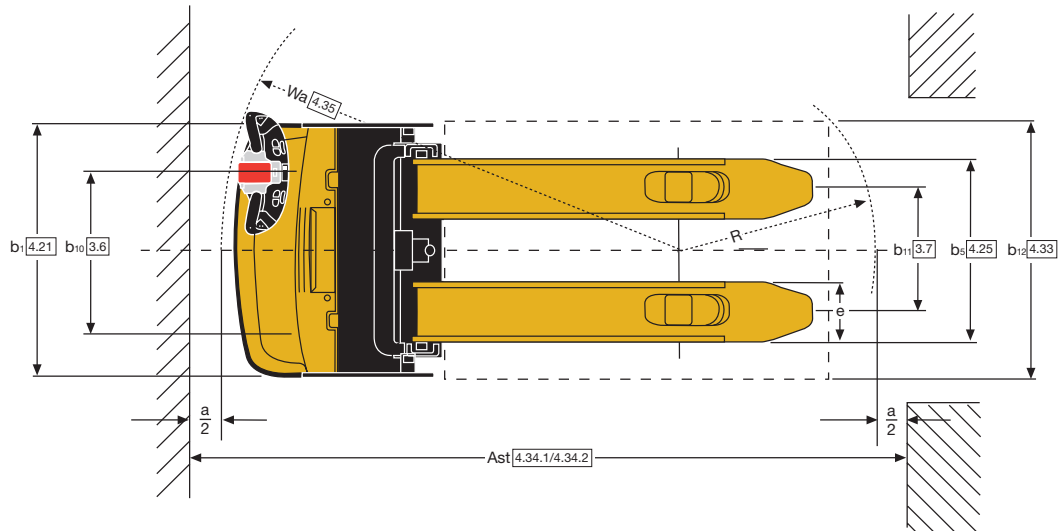
1.000 kg / 1.200 kg

Elektro-Geh- Gabelhochhubwagen



- MOSFET-AC-Kombisteuerung
- Doppelte Hub-/Senkbedienelemente am Deichselkopf
- Vertikal in der Mitte und horizontal versetzt angelenkte Deichsel
- Robustes Chassis

Staplerabmessungen - MS10-12E



Hubgerüstdaten - MS10E, MS12E

Modell	Hubgerüst Typ	h ₃ (mm)	h ₂ (mm)	h ₁ ⁽¹⁾ (mm)	h ₄ ⁽³⁾ (mm)	Gewicht ⁽²⁾ (kg)
MS10E MS12E	Einfachmast mit Vollfreihub, Typ "C"	1440	-	1900	1945	120
		1640	-	2100	2145	127
		1840	-	2300	2345	135
		2040	-	2500	2545	142
MS10E MS12E	Zweifach- Hubgerüst, ohne Freihub, Typ "C"	2380	100	1750	2890	188
		2580	100	1850	3090	196
		2780	100	1950	3290	203
		2980	100	2050	3490	210
		3180	100	2150	3690	218
		3380	100	2250	3890	225
MS12E	Zweifach- Hubgerüst, ohne Freihub, Typ "C"	3580	100	2350	4090	233
		3780	100	2450	4290	239
		3980	100	2550	4490	256
		4180	100	2650	4690	263

⁽¹⁾ Mit 100 mm freiem Hub.

Hubgerüstkonstruktion (Schweißkonstruktion/
Rahmen, Zylinder, Kette, Rollen) + Öl.

Nicht eingeschlossen: Gabelzinken,
Zubehör.

⁽³⁾ Bei Auswahl des optionalen Lastschutzgitters
erhöht sich der Wert um 585 mm

VDI 2198 – Technische Daten

Kennzeichen	1.1	Hersteller (Kurzbezeichnung)		Yale	Yale
	1.2	Typzeichen des Herstellers		MS10E	MS12E
	1.3	Antrieb: Elektro, Diesel, Benzin, Treibgas, Netzelektro		Elektro (Batterie)	Elektro (Batterie)
	1.4	Bedienung: Hand, Geh, Stand, Sitz, Kommissionierer		Geh	Geh
	1.5	Nenntragfähigkeit/Last	Q (t)	1.0	1.2
	1.6	Lastschwerpunktabstand	c (mm)	600	600
	1.8	Lastabstand	x (mm)	728	728
	1.9	Radstand	y (mm)	1219	1219
	Gewichte	2.1	Eigengewicht	kg	790
2.2		Achslast mit Last vorn/hinten	kg	661 / 1129	686 / 1315
2.3		Achslast ohne Last vorn/hinten	kg	568 / 223	574 / 227
Räder/Fahrwerk	3.1	Bereifung: Polyurethan, Tophane, Vulkollan [®] , vorn/hinten		Polyurethan/Polyurethan	Polyurethan/Polyurethan
	3.2	Reifengröße, vorn	ø mm x mm	230 x 75	230 x 75
	3.3	Reifengröße, hinten	ø mm x mm	85 x 100	85 x 100
	3.4	Zusatzräder (Abmessungen)	ø mm x mm	150 x 50	150 x 50
	3.5	Räder, Anzahl vorn/hinten (x = angetrieben)		1x + 1/ 2	1x + 1/ 2
	3.6	Spurweite, vorn	b ₁₀ (mm)	510	510
	3.7	Spurweite, hinten	b ₁₁ (mm)	400	400
Grundabmessungen	4.2	Höhe Hubgerüst eingefahren	h ₁ (mm)	1750	1750
	4.3	Freihub	h ₂ (mm)	100	100
	4.4	Hub	h ₃ (mm)	2380	2380
	4.5	Höhe Hubgerüst ausgefahren	h ₄ (mm)	2890	2890
	4.9	Höhe Deichselgriff in Fahrstellung min./max.	h ₁₄ (mm)	867 / 1223	867 / 1223
	4.15	Höhe gesenkt	h ₁₃ (mm)	89	89
	4.19	Gesamtlänge	l ₁ (mm)	1815	1815
	4.20	Länge einschließlich Gabelrücken	l ₂ (mm)	665	665
	4.21	Gesamtbreite	b ₁ /b ₂ (mm)	790	790
	4.22	Gabelzinkenmaße DIN ISO 2331 ⁽⁴⁾	s/e/l (mm)	55 / 185 / 1150	55 / 185 / 1150
	4.25	Gabelträgerbreite	b ₅ (mm)	570	570
	4.31	Bodenfreiheit mit Last unter Hubgerüst	m ₁ (mm)	50	50
	4.32	Bodenfreiheit Mitte Radstand	m ₂ (mm)	29	29
	4.33	Lastabmessungen b ₁₂ x l ₆	b ₁₂ x l ₆ (mm)	1000 x 1200	1000 x 1200
	4.34.1	Arbeitsgangbreite bei Palette 1000 x 1200 quer	A _{st} (mm)	2285	2285
4.34.2	Arbeitsgangbreite bei Palette 800 x 1200 längs	A _{st} (mm)	2245	2245	
4.35	Wenderadius	W _a (mm)	1426	1426	
Leistungsdaten	5.1	Fahrgeschwindigkeit mit/ohne Last	km/h	6 / 6	6 / 6
	5.1.1	Fahrgeschwindigkeit mit/ohne Last rückwärts	km/h	6 / 6	6 / 6
	5.2	Hubgeschwindigkeit mit/ohne Last	m/s	0.13 / 0.25	0.12 / 0.25
	5.3	Senkgeschwindigkeit mit/ohne Last	m/s	0.36 / 0.31	0.36 / 0.31
	5.7	Steigfähigkeit mit/ohne Last	%	5.8 / 15.7	5.0 / 15.5
	5.8	Max. Steigfähigkeit mit/ohne Last	%	13.8 / 24.6	12.2 / 24.0
	5.10	Betriebsbremse		Elektromagnetisch	Elektromagnetisch
E-Motor	6.1	Fahrmotor, Leistung S2 60 min	kW	1.2	1.2
	6.2	Hubmotor, Leistung bei S3 15%	kW	2.2kW (S3 5%)	2.2kW (S3 5%)
	6.3	Batterie nach DIN 43531/35/36 A, B, C, nein		no	no
	6.4	Batteriespannung/Nennkapazität K5	(V)/(Ah)	24V / 200Ah ⁽²⁾	24V / 200Ah ⁽³⁾
	6.5	Batteriegewicht ⁽¹⁾	kg	185	185
	6.6	Energieverbrauch nach VDI-Zyklus	kWh/h bei Zyklenzahl	0.74	0.84
8.1	Ausführung des Fahrentriebs		Drehstromsteuerung	Drehstromsteuerung	
10.7	Schalldruckpegel LPAZ (Fahrerplatz)	dB(A)	66	66	

⁽¹⁾ Diese Werte können um +/-5 % abweichen.

⁽²⁾ Erhältliche Batterien 24 V / 150 Ah (144 kg); 24 V / 200 Ah. Polypropylengehäuse (160 kg); 24 V / 150 Ah. Polypropylengehäuse (125 kg).

⁽³⁾ Erhältliche Batterien 24 V / 200 Ah. Polypropylengehäuse (160 kg).

⁽⁴⁾ Bei einem Zweifach-Hubgerüst und b₅ = 570 mm erhöht sich der Wert für Abmessung s für die ersten 250 mm ab Unterseite um 5 mm.

Alle Werte sind Nennwerte und unterliegen bestimmten Toleranzen.

Nähere Informationen sind vom Hersteller erhältlich.

Yale Produkte können ohne vorherige Ankündigung geändert werden.

Die abgebildeten Stapler verfügen möglicherweise über Sonderausstattungen.

Die Werte können je nach Konfigurationsalternativen variieren.

Deichselkopf und Bedienelemente

Das Design des Deichselkopfs bietet Bedienkomfort mit ergonomisch geformten, abgewinkelten Handgriffen und integriertem Handschutz. Große, leicht zu bedienende Flügelschalter regeln Fahrtrichtung, Geschwindigkeit und elektromagnetische Bremse. Alle Bedienelemente können betätigt werden, ohne die Hand vom Griff zu lösen.

Die am Deichselkopf angebrachten, komfortablen Tasten zum Anheben und Absenken lassen sich leicht mit der linken oder rechten Hand bedienen.

Die Hupe befindet sich oben auf dem Deichselkopf und kann mit dem Daumen oder Zeigefinger betätigt werden. Mit dem Kriechgeschwindigkeitsschalter können alle Staplerfunktionen bei senkrecht stehender Deichsel mit verringerter Geschwindigkeit ausgeführt werden, um das Manövrieren bei beengten Platzverhältnissen zu ermöglichen.

Deichselarm

Der Deichselarm ist an der Antriebseinheit befestigt. Die seitlich versetzte Anbringung sorgt für eine verbesserte Sicht am Hubgerüst vorbei. Der Deichselarm ist federunterstützt und kehrt beim Loslassen automatisch in die senkrechte Stellung zurück.

Nur wenn die Deichsel sich in Betriebsposition befindet oder die Kriechgangtaste gedrückt ist, sind der Antrieb, das Hubgerüst und alle anderen Funktionen des Staplers voll betriebsbereit.

Armaturenbrettinstrumente

Das Armaturenbrett des Staplers verfügt über eine Batterieentladeanzeige. Mit dem roten, pilzförmigen Notausknopf kann der Stapler im Notfall sofort gestoppt werden.

Chassis

Die geringe Chassisbreite von 790 mm erleichtert das Handling von Lasten auf engem Raum.

Hubgerüst und Gabelzinken

Der Hubgerüstschutz aus Drahtgitter bietet eine hohe Langlebigkeit. Der Gabelzinkenquerschnitt ist bei Einfach- und Zweifach-Hubgerüsten derselbe: 60 mm auf den ersten 250 mm ab Gabelträger, dann 55 mm bis zur Spitze.

Batterie

Der Stapler verfügt über eine 24-V-Batterie (150 Ah) und ein integriertes Batterieladegerät. Für das 1,2-t-Modell ist eine 200-Ah-Batterie erhältlich

Räder

Die Räder werden den individuellen Anforderungen entsprechend aus verschiedenen Verbundwerkstoffen gefertigt.

Elektromotoren

Der Stapler ist mit einem leistungsstarken 1,2-kW-Fahrmotor ausgestattet, der ein hervorragendes Ansprehverhalten garantiert und in allen Betriebssituationen ein ausreichendes Drehmoment liefert. Der Wartungsaufwand ist äußerst gering: Um die Lebensdauer optimal auszuschöpfen, empfiehlt sich ein Wartungsintervall von 1.000 Stunden. Der Hydraulikmotor ist ein 2,2-kW-Gleichstrom-Doppelschlussmotor, der mit jeder Arbeitslast spielend fertig wird.

Die Leistung des Gleichstromhubmotors entspricht mit 2,2 kW den Betriebsanforderungen des Staplers.

Hydrauliksystem

Die Pumpe wird von einem hochleistungsfähigen Doppelschlussmotor angetrieben. Über die Steuerung werden die Signale an den Motor und das Ventil weitergegeben und so die Leistung beim Heben und Absenken kontrolliert. Die Hub-/ Senkfunktionen werden direkt am Deichselkopf über die MOSFET-Kombisteuerung aktiviert. Ein Durchflussregelventil reguliert die Absenkgeschwindigkeit. Ein Schutzventil

verhindert das Absenken bei geplatzttem Schlauch. Der transparente Ölbehälter ermöglicht eine einfache Ölstandkontrolle.

Elektronische Steuerungen

Die Regelung von Fahrmotor und Hydraulikmotor erfolgt durch eine MOSFET-Kombisteuerung. Die hohe Energieeffizienz und Motorleistung ermöglichen einen hohen Nutzungsgrad über viele Stunden hinweg. Leichtgängige, progressive Steuerung ist jederzeit möglich. Die Steuerung umfasst automatisches Bremsen (Gegenstrombremsen), regeneratives Bremsen beim Loslassen der Flügelschalter sowie Rückrollschutz und Anfahrhilfe an Steigungen. Mithilfe einer anschließbaren Konsole können die Steuerungsparameter für Vorwärts- und Rückwärtsfahrgeschwindigkeit, Gegenstrombremsen, selbstauslösendes Bremsen, Hub- und Senkgeschwindigkeit sowie Bremsen durch Geschwindigkeitsreduzierung eingestellt werden. Die Leistungsanforderungen für Fahrer und Anwendung lassen sich einfach aufeinander abstimmen, um maximale Produktivität zu erreichen.

Optionen

- Hubgerüstschutz aus Lexan
- MDI (Multi Device Information)
- Yale Vision Telemetrie
- Lastschutzgitter

HYSTER-YALE UK LIMITED unter dem Handelsnamen **Yale Europe Materials Handling** Centennial House, Frimley Business Park, Frimley, Surrey GU16 7SG, Großbritannien.

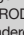
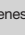
Telefon: +44 (0) 1276 538500

Fax: +44 (0) 1276 538559

www.yale-forklifts.eu



Veröffentlichungsnr. 220990518 Version 12. Gedruckt in den Niederlanden (0718HG) DE.

Sicherheit: Das Fahrzeug entspricht der gültigen EU-Richtlinie für Flurförderzeuge. Yale, VERACTOR und  sind eingetragene Warenzeichen. „PEOPLE, PRODUCTS, PRODUCTIVITY“, PREMIER, Hi-Vis und CSS sind Warenzeichen in den USA und verschiedenen anderen Ländern. MATERIALS HANDLING CENTRAL und MATERIAL HANDLING CENTRAL sind Dienstleistungsmarken in den USA und verschiedenen anderen Ländern.  ist ein eingetragenes Urheberrecht. © Yale Europe Materials Handling 2018. Alle Rechte vorbehalten. Abgebildeter Stapler mit optionaler Ausstattung. Land der Eintragung: England und Wales. Unternehmen eingetragene unter der Nummer 02636775